

⚠️取扱上の注意事項

製品名：連結散水ヘッド「XP II」



千住スプリンクラー株式会社

このたびは、当社のXP II型連結散水ヘッド(開放型散水ヘッド)をご採用いただきまして、まことにありがとうございます。

本製品を安全かつ適正にご使用いただくため、「取扱上の注意事項」をよくお読みのうえ、正しくお使いくださるようお願いいたします。使い方を一歩誤ると本来の性能が発揮できないばかりでなく、消火性能を失う場合があります。

なお、本書は大切に保管し必要なお読みください。

■ この取扱説明書には安全に使用していただくために、次のようなシンボルマークを使用しています。

表示	表示の意味
 警告	取扱いを誤った場合、使用者が死亡または重傷を負うかまたは、消火性能に重大な悪影響を及ぼす可能性がある場合の注意事項が記されています。
 注意	取扱いを誤った場合、使用者が傷害を負うかまたは、消火性能に悪影響を及ぼす可能性がある場合の注意事項が記されています。

⚠️ 警告

取付け請負業者様の責務として、この「取扱上の注意事項」または本書のコピーを施主様、及びこの設備の管理者に必ずお渡しください。

施主様の責務として、この設備、及び機器が常に適切な状態となるように維持管理してください。

火災時には、まず安全な場所に避難してください。

消防隊が駆けつけた場合には、必ず消防隊の指示に従って行動してください。

お客様向け

注意 ご使用上の注意事項

- XP II型連結散水ヘッド(以下、ヘッドといいます。)の取付け方向は、下向き専用です。上向きにはご使用できません。

⚠️ 警告

- ヘッドに物をぶつかけたり、ぶら下げたり、突いたりしないでください。万一、外力が加わった場合は、ヘッドを交換してください。

ヘッドが変形し、所定の散水性能が得られない恐れがあります。

- カーテン、垂れ幕等により散水障害にならないようにしてください。所定の散水性能が得られません。

⚠ 注意 取付上の注意事項

1. 設置及び施工に関しては、関係諸法令等をご確認のうえ施工してください。
2. 放水圧力は0.5MPa以上としてください。
3. ヘッドの周辺には、散水障害となるようなものを設置しないでください。
所定の散水性能が得られません。
4. ヘッドは扉の開閉や荷物の収納等により、接触・衝突しない場所に設置してください。また、落としたり、ぶついたりしたヘッドは、使用しないでください。
5. 物や人がぶつかりやすい場所のヘッドには、専用のガード「ガードXP-Ⅱ，XP-VⅡ」を取付けてください。(オプション)

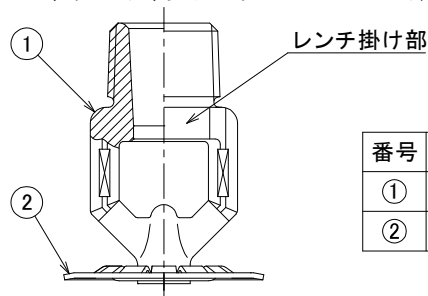
⚠ 警告

6. フラッシング等により、配管内の異物を取除いてからヘッドを取付けてください。
配管内に異物が詰まっている場合には、所定の散水による効果が失われます。

⚠ 警告

7. ヘッドを取付ける際、ネジ部のシール材は、シールテープを使用してください。液状シール材を使用した場合、ヘッドのノズル内部にシール材が流入して、所定の散水性能が得られない恐れがあります。

8. 取付ける際は、ネジ部にシールテープを付け、モンキーレンチ等を用いて、確実に配管に接続してください。その際、モンキーレンチ等はヘッドのレンチ掛け部に掛け、安定した状態で取付けてください。(ガタ、ゆりみ、変形等が無いことを確認してください。)

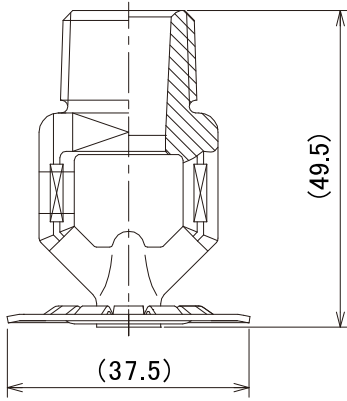


番号	名称	材質
①	ボディ	SCS13
②	デフレクター	SUS304

図1

9. ヘッドを交換する際は、取付けられているものと同じ機種で、新品のヘッドに交換してください。
機種が異なると、所定の性能が得られない場合があります。

製品仕様



【(一財)日本消防設備安全センター認定品】

製品名称	XP II
型式番号	日本消防設備安全センター 開放型散水ヘッド B-007号
取付け方向	下向き
取付けネジ	R 1/2
使用圧力	0.5MPa以上
標準放水量	183L/min (0.5MPa放水時)
質量	約55g