

ドレンチャーヘッド DH型、DHC型



取扱説明書

一本製品をご使用になる前に

このたびは、当社製ドレンチャーヘッドをご採用いただきまして、まことにありがとうございます。本製品を安全かつ適正にご使用いただくため、「取扱上の注意事項」をよくお読みのうえ、正しくお使いくださるようお願いいたします。使い方を一步誤ると本来の性能が発揮できなくなる場合があります。

なお、本書は大切に保管し必要な時にお読みください。

■この取扱説明書には安全に使用していただくために、次のようなシンボルマークを使用しています。

表示	表示の意味
 警告	取扱いを誤った場合、使用者が死亡または重傷を負うかまたは、性能に重大な悪影響を及ぼす可能性がある場合の注意事項が記されています。
 注意	取扱いを誤った場合、使用者が傷害を負うかまたは、性能に悪影響を及ぼす可能性がある場合の注意事項が記されています。

警告

取付け請負業者様の責務として、この「取扱説明書」または本書のコピーを施主様、及びこの設備の管理者に必ずお渡しください。施主様の責務として、この設備、及び機器が常に適切な状態となるように維持管理してください。火災時には、まず安全な場所に避難してください。消防隊が駆けつけた場合には、必ず消防隊の指示に従って行動してください。

1. 対象製品及び用途

この取扱説明書は下記製品に適用いたします。

製品記号	製品記号	放水量(0.1MPa)	取付けネジ	主な使われ方	
DH	DH-20	20L/min	R1/2	シャッターや窓の冷却用	
	DH-30	30L/min			
	DH-40	40L/min			
DHC	DHC-20	20L/min		R1/2	開口部等に設置して水幕形成用
	DHC-30	30L/min			
	DHC-40	40L/min			

2. 本製品の主な名称

本製品の寸法は、別途製品仕様図にてご確認ください。本製品の名称は次のようになっております。

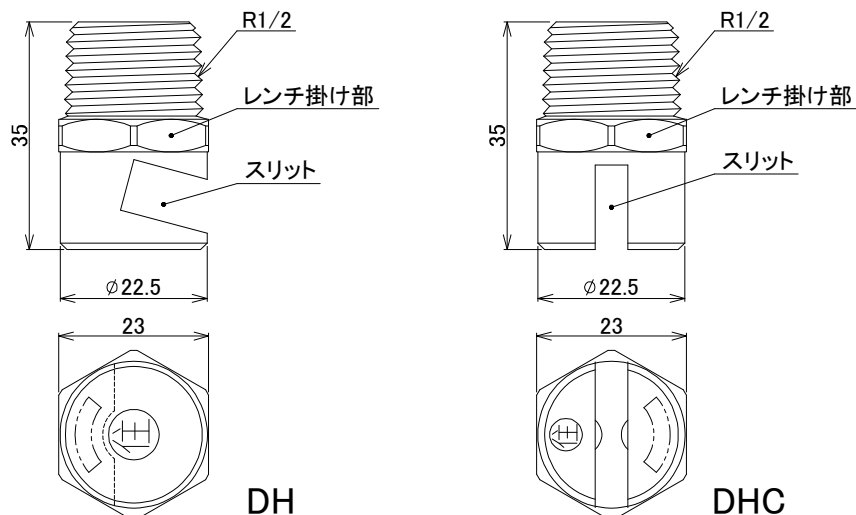


図1

3. ⚠ 注意事項

確認	<ul style="list-style-type: none"> ① 設置及び施工に関しては、消防法施行令、施行規則、及び諸法令に沿って行ってください。 ② 本製品の取付け方向は下向きです。それ以外の使用はできません。
取付	<ul style="list-style-type: none"> ① ヘッドの周辺には、散水障害となるようなものを設置しないでください。所定の散水性能が得られません。 ② 放水圧力は0.1MPa以上としてください。 ③ ヘッドは扉の開閉や荷物の収納等により、接触・衝突しない場所に設置してください。また、落としたり、ぶついたりしたヘッドは使用しないでください。 ④ ヘッドを取付ける際は、ネジ部にシールテープを付け、モンキーレンチ等を用いて取付けてください。その際、スリットの向きを確認しながら確実に配管に接続してください。 <p>⚠ 警告 フラッシング等により、配管内の異物を取除いてからヘッドを取付けてください。 配管内に異物が詰まっている場合には、所定の散水による効果が失われます。</p> <p>⚠ 警告 ヘッドを取付ける際、ネジ部のシール材はシールテープを使用してください。液状シール材を使用した場合、ヘッドのノズル内部にシール材が流入して、所定の散水性能が得られない恐れがあります。</p>