

「手動起動装置S-MB II」取扱説明書

本製品を安全かつ適正にご利用いただくため、据付け前に必ずお読みください。

■この取扱説明書には安全に使用していただくために、次のようなシンボルマークを使用しています。

表示	表示の意味
⚠ 注意	取扱いを誤った場合、使用者が傷害を負うかまたは、消火機能に悪影響を及ぼす可能性がある場合の注意事項が記されています。

Ⓜ 千住スプリンクラー株式会社

T001835

本 社 〒120-0038 東京都足立区千住橋戸町 23 番地

TEL (03)-3870-5011 FAX (03)-3881-3199

大阪営業所 〒532-0003 大阪府大阪市淀川区宮原 3-5-24 新大阪第一生命ビル 3F

TEL (06)-6391-6822 FAX (06)-6391-8805

福岡営業所 〒816-0912 福岡県大野城市御笠川 5-3-13

TEL (092)-513-0823 FAX (092)-504-1025

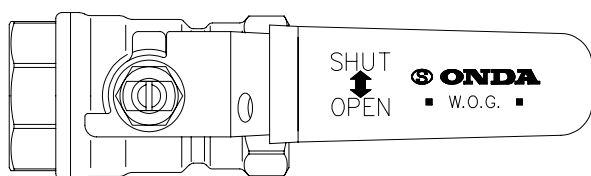


図1

⚠ 注意

手動起動装置S-MB IIは、当社が提供する「手動起動BOX S-B II」と榊オندا製作所製の「ボールバルブ VFS-342H-SJS型」(図1)との専用の組合せとなっております。他のボールバルブとの組合せでのご使用はできません。

ボールバルブは、逆ハンドル仕様で汎用製品と開閉位置が逆になっておりますのでご注意ください。(図1、図4)

設置及び施工に関しては、消防法施行令、施行規則、及び諸法令に沿って行ってください。

凍結の恐れのない場所に設置してください。厳寒時、凍結の恐れが予想される場合には適切な凍結対策を行ってください。

本製品に過大な圧力が加わらないようにしてください。本製品が損傷する恐れがあります。

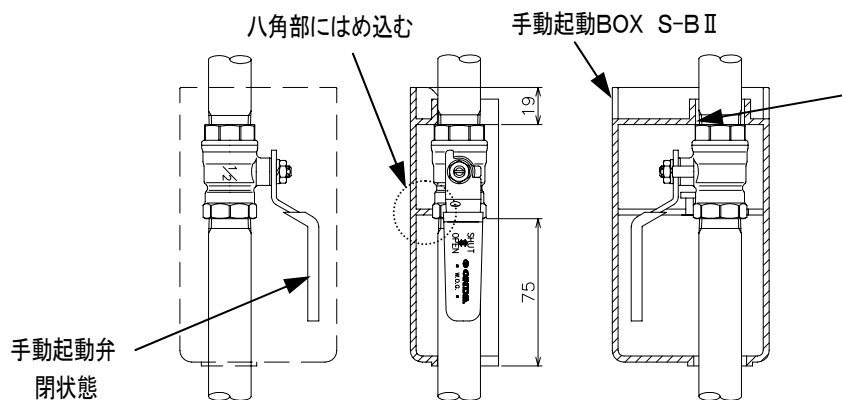


図2. 手動起動装置、取付け状態図 (手動起動BOX S-B IIのみ断面で作図)

⚠ 注意

ここを合わせて取付けてください。合っていないとBOXを取付けることができません。

また、図2に示すようにボールバルブの下端より75mm、上端より19mmの部分には、配管固定用金具等を設置しないでください。BOXを取付けることができなくなります。

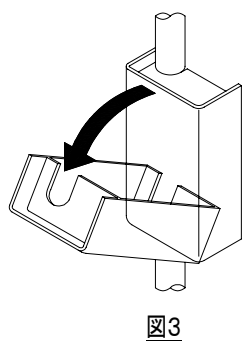


図3

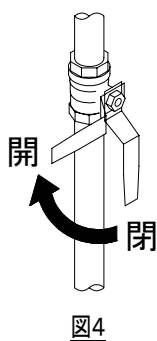


図4

火災時の対処方法

- ① 火災の場合、カバーを外す(図3)。
- ② 中のハンドルを上げると、消火液が放射されます(図4)。

⚠ 注意

火災または点検時以外は、絶対に手をふれないでください。

⚠ 注意

点検時等でカバーを外す場合、カバー上部を手前に引いてください。下から引き上げると、誤ってハンドルも引き上げられ、誤放射する場合があります。