


# ボールバルブ 取扱説明書

千住スプリンクラー株式会社

このたびは弊社が提供するボールバルブをご採用いただきまして、まことにありがとうございます。  
本製品を安全かつ適正にご利用いただくため、据付け前に必ずお読みください。

本取扱説明書は予告なく改訂する場合があります。改訂により新たな注意事項が記載されることがありますので、本製品をご使用される際は、常に最新版の取扱説明書をご確認くださいようお願いいたします。

■この取扱説明書には安全に使用していただくために、次のようなシンボルマークを使用しています。

表示	表示の意味
 <b>注意</b>	取扱いを誤った場合、使用者が傷害を負うかまたは、消火機能に悪影響を及ぼす可能性がある場合の注意事項が記されています。

## 1. 対象製品及び用途

この取扱説明書は下記製品に適用いたします。

製品名称	摘要	用途
ボールバルブ15A (VFS-342H-SJS)	15A、逆ハンドル仕様	手動起動装置等
ボールバルブ15A-K		
ボールバルブ25A (VFF-543H-SJS)	25A、逆ハンドル仕様	末端試験装置等

## 2. 操作方法

ボールバルブの開閉状態は下図のようになります。本製品は逆ハンドル仕様となっており汎用製品と開閉位置が逆になっておりますのでご注意ください。

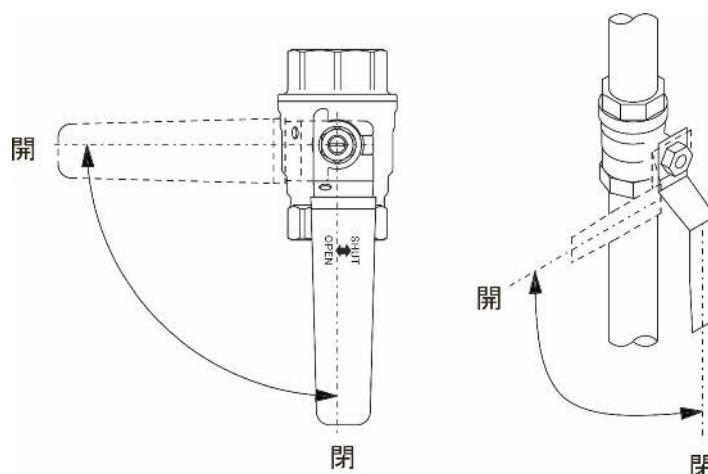


図1. 開閉状態図

## 3. ⚠ 注意事項

設置環境	<p>① 本製品は、水等がかからず粉塵等の発生しない屋内で、腐食性ガスの発生あるいは滞留しない場所に設置してください。</p> <p>② 凍結の恐れのない場所に設置してください。厳冬時、凍結の恐れが予想される場合には適切な凍結対策を行ってください。ボールバルブの構造上、バルブを閉止してもバルブ内部には常に水が残る状態となりますので、凍結すると、水の体積の膨張によりバルブ本体に過大な圧力が加わり、本製品が破損する恐れがあります。</p>
------	---

取 付	<p>① 本製品に過大な負荷がかからないように、接続する配管の管軸は、なるべく直線になるようにしてください。本製品が損傷する場合があります。</p> <p>② 本製品にねじ込み過ぎないように注意してください。管端が突き当たり、本製品が損傷する場合があります。締付けトルクは15Aの場合は25～35N・m、25Aの場合は50～60N・mを目安としてください。</p> <p>③ 取付けまたは取外しの際、バルブにパイプレンチは使用しないでください。また、必ず接続するパイプに近い側の八角部にスパナ等を掛けてください。バルブ本体やキャップとの接合部等が損傷する恐れがあります。</p> <p>④ 取付けの際、バルブを分解しないでください。正常に機能しなくなる恐れがあります。</p> <p>⑤ 取付けの際、シール材がバルブ内に入らないようにしてください。正常に機能しなくなる恐れがあります。</p> <p>⑥ 施工の際、配管内に異物が入らないように注意してください。異物がシート部等に挟まり、正常に機能しなくなる恐れがあります。</p> <p>⑦ 配管内の水は、水道水を使用してください。酸、アルカリ、塩分等を含んだ腐食性のある水は絶対に使用しないでください。正常に機能しなくなる恐れがあります。</p> <p>⑧ 本製品に過大な圧力が加わらないようにしてください。本製品等が損傷する場合があります。</p>
操 作	<p>① ハンドル操作は手動で行ってください。工具を使用したり、過大な力で開閉操作すると本製品が損傷する場合があります。</p> <p>② 開閉操作はゆっくり行ってください。急閉止すると、ウォーターハンマー(水撃)が発生する恐れがあります。</p>

#### 4. 製品仕様

製 品 名 称	ボールバルブ15A VFS-342H-SJS	ボールバルブ15A-K	ボールバルブ25A VFF-543H-SJS
ボ ー ル 口 径	レデューストボア	スタンダードボア	フルボア
取付ねじ(呼び径)	Rc1/2 (15A)		Rc1 (25A)
主 材 質	C3771(黄銅)	CAC406(青銅)	C3771(黄銅)
耐 圧 力	2.0 MPa		
開 閉 操 作 仕 様	逆ハンドル仕様		
製 造 元	(株)オンダ製作所	—	(株)オンダ製作所

### 千住スプリングラー株式会社

本 社 〒120-0038 東京都足立区千住橋戸町 23 番地  
電話 (03)-3870-5011 FAX (03)-3881-3199

大 阪 営 業 所 〒532-0003 大阪府大阪市淀川区宮原 3-5-24 新大阪第一生命ビル 3F  
電話 (06)-6391-6822 FAX (06)-6391-8805

福 岡 営 業 所 〒816-0912 福岡県大野城市御笠川 5-3-13  
電話 (092)-513-0823 FAX (092)-504-1025