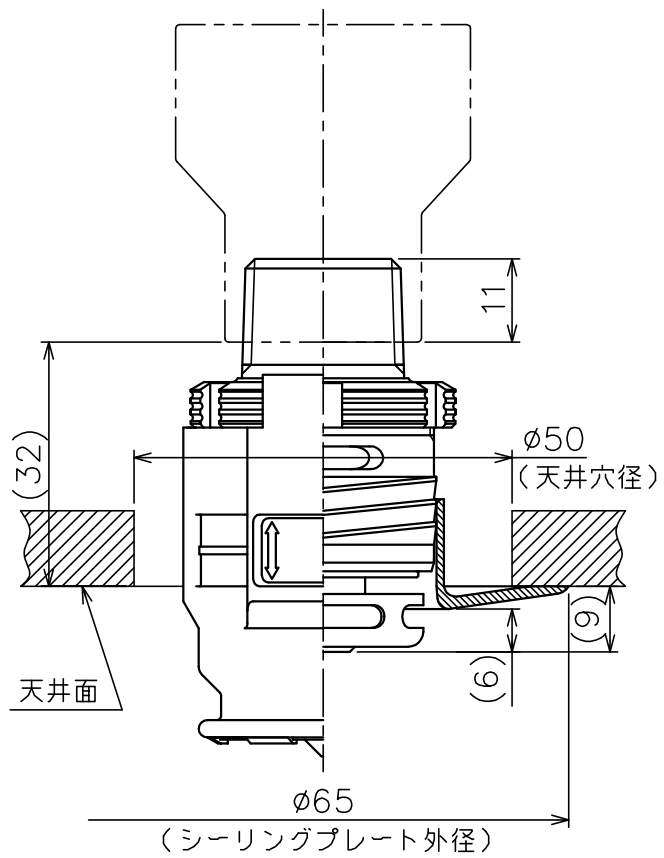
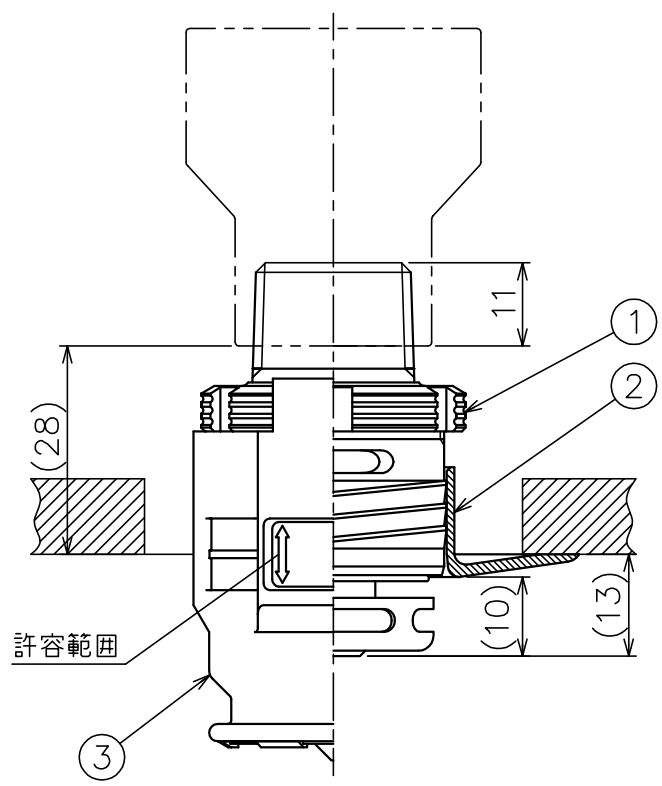


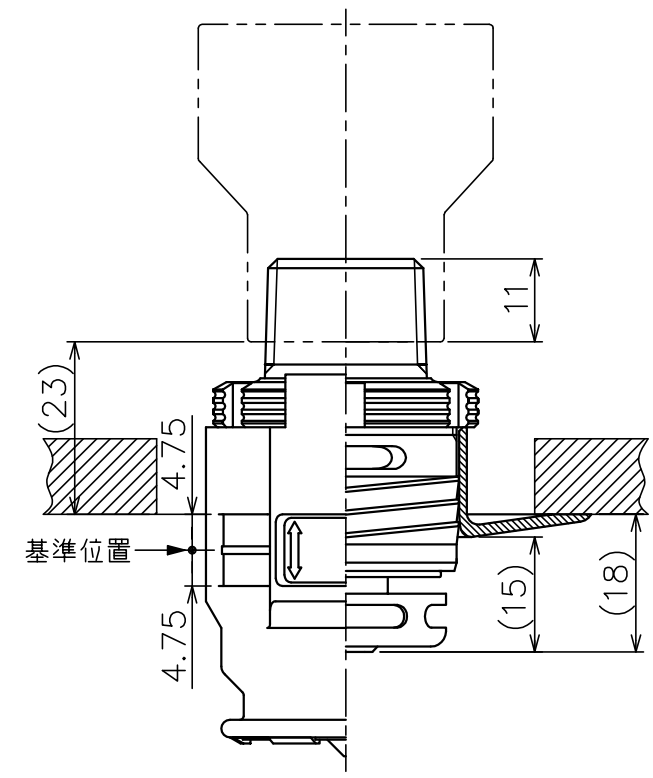
番号	名称	備考
1	スプリンクラーヘッド	※
2	シーリングプレート	
3	保護キャップ	



天井への埋め込み量  
最大位置



天井への埋め込み量  
標準位置



天井への埋め込み量  
最小位置

※適用機種	
KQR	KQR II
KF	KF II
KQS	KQS II

図面名称	作成年月日	15/06/03	図面番号	J036320-Y	版数	C
	取付状態図 Kシリーズ	投影法	3角法	千住スプリンクラー株式会社		
		尺度	1 / 1			