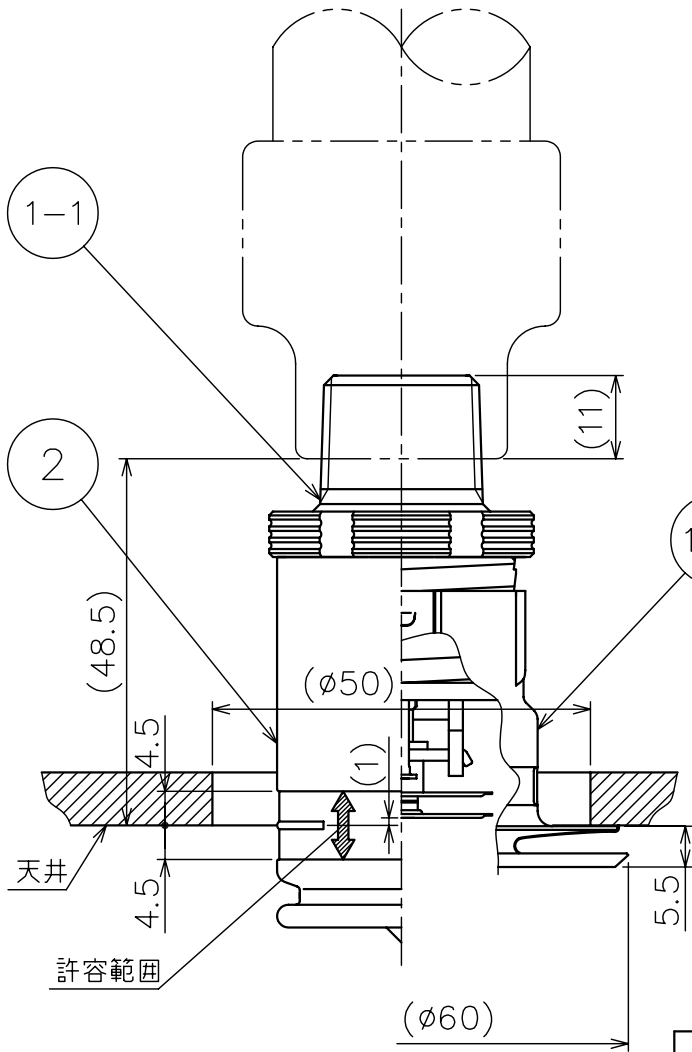
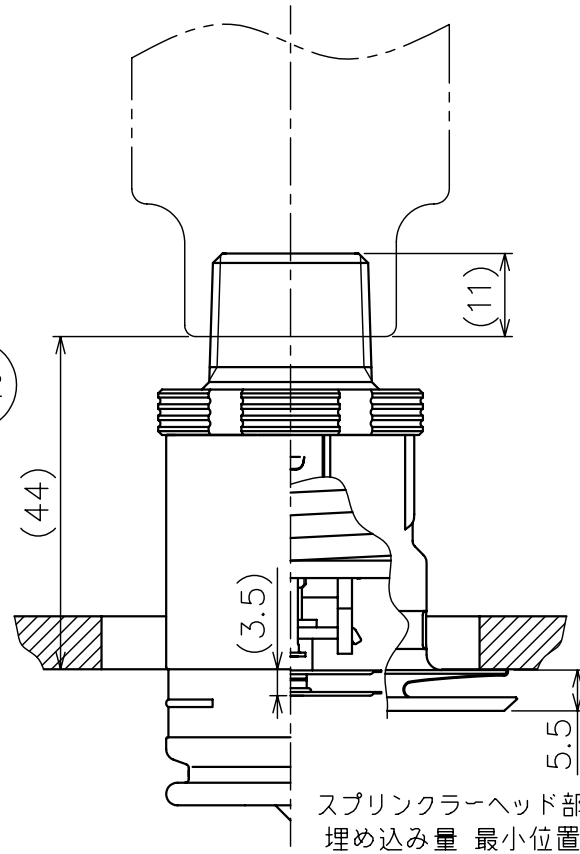


型式	保護キャップの色
CQS72	薄緑
CQR72	薄赤

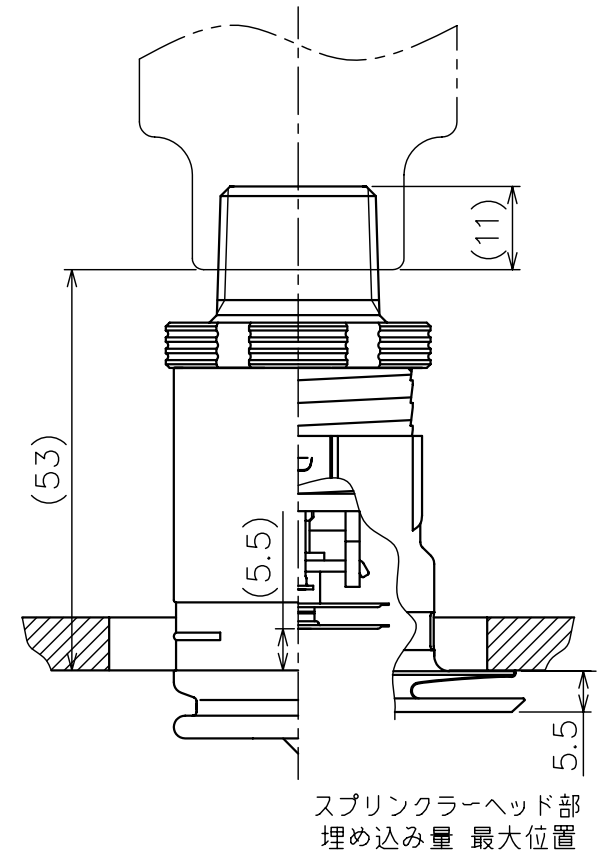
番号	名称	材質	個数	備考
1	コンシールドヘッド	—		
-1	スプリンクラーヘッド部	—		
-2	カバープレートアセンブリ	—		
2	保護キャップ	PP		



スプリンクラーヘッド部
埋め込み量 標準位置



スプリンクラーヘッド部
埋め込み量 最小位置



スプリンクラーヘッド部
埋め込み量 最大位置

図面名称	作成年月日	10/02/04	製図	検図	承認
取付状態図 CQS及びCQR	投影法	3角法	小野寺	島山	保塚
	尺度	1 / 1			
千住スプリンクラー株式会社	図面番号	J023340-Y			版数
					A