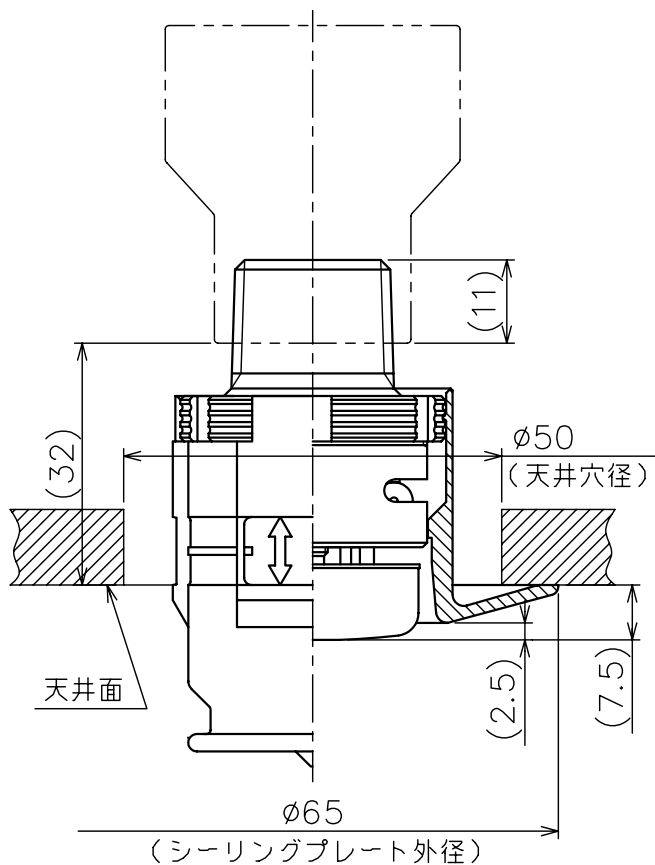
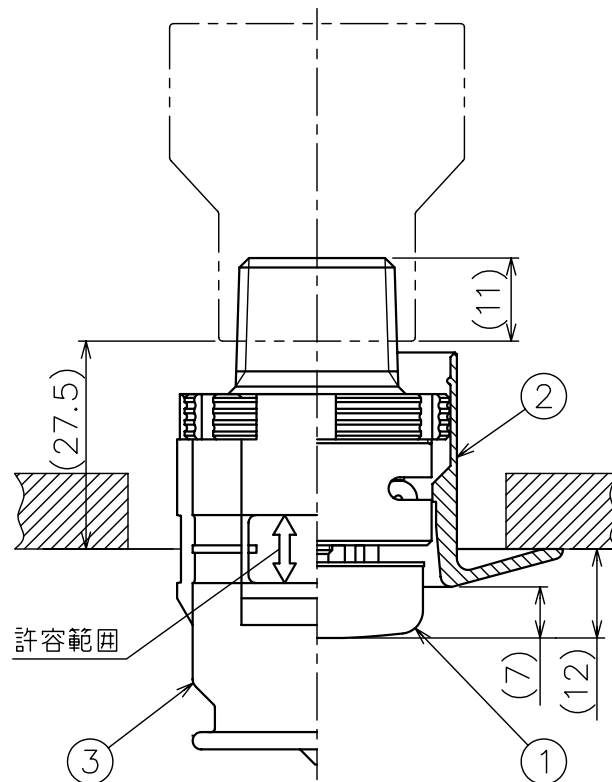


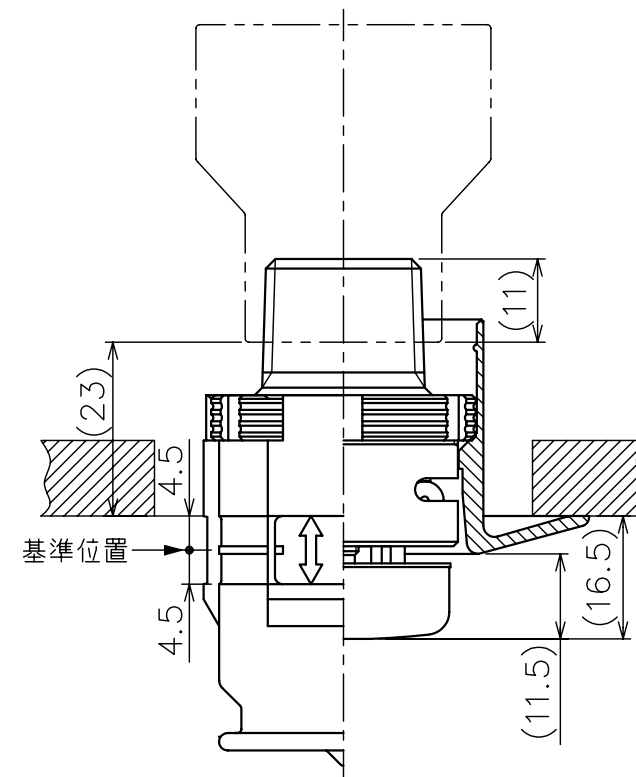
番号	名称	備考
1	スプリンクラーヘッド	
2	シーリングプレート	
3	保護キャップ	



天井への埋め込み量
最大位置



天井への埋め込み量
標準位置



天井への埋め込み量
最小位置

図面名称	作成年月日	13/05/08	製図	検図	承認
取付状態図 VZF	投影法	3角法	小野寺	島山	保塚
	尺度	1 / 1			
千住スプリンクラー株式会社	図面番号				版数
	J023080-Y				A