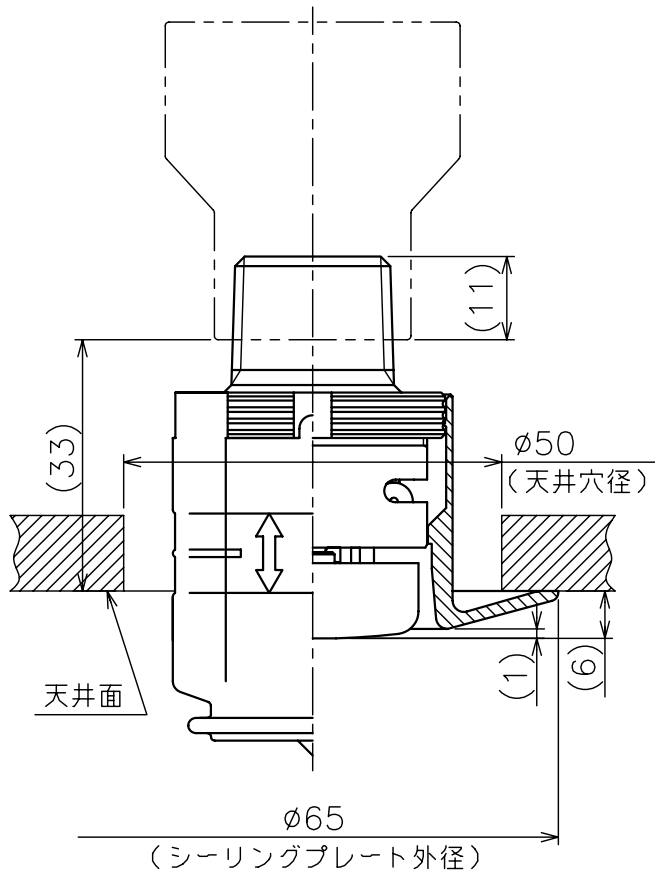
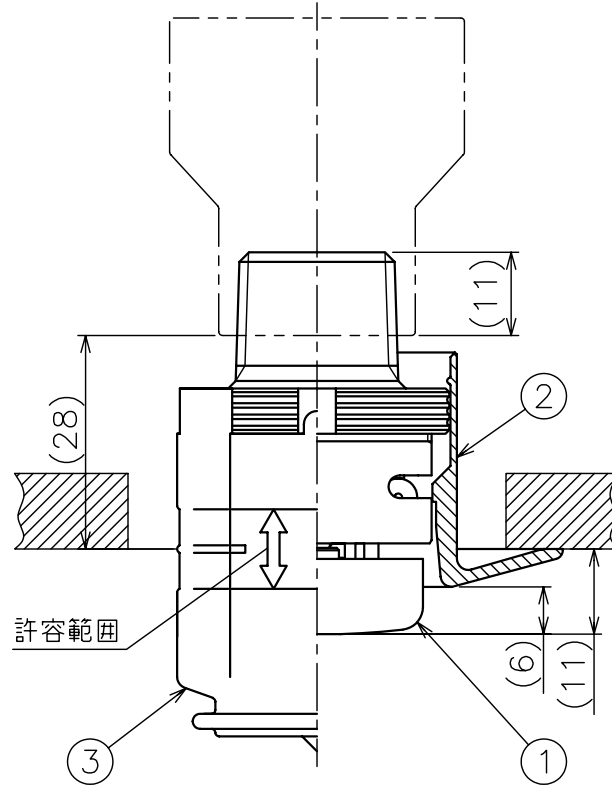


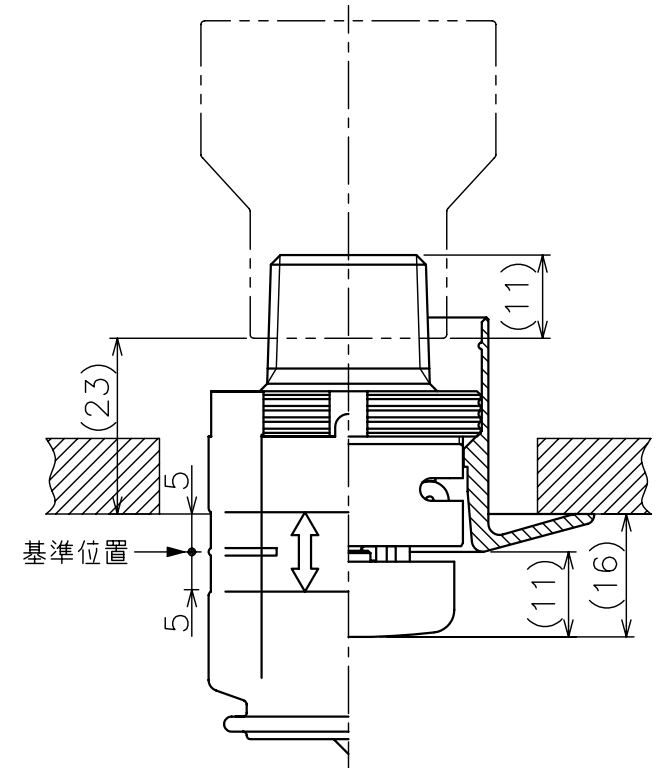
番号	名称	備考
1	スプリンクラーヘッド	※
2	シーリングプレート	
3	保護キャップ	



天井への埋め込み量
最大位置



天井への埋め込み量
標準位置



天井への埋め込み量
最小位置

※ 適用型式	
ZN	ZNⅢ
ZNⅡ	ZNTⅢ
ZNTⅡ	

図面名称	作成年月日	13/05/08	製図	検図	承認	
取付状態図 ZNシリーズ	投影法	3角法				
	尺度	1 / 1				
図面番号					版数	
千住スプリンクラー株式会社					J016880-Y	A