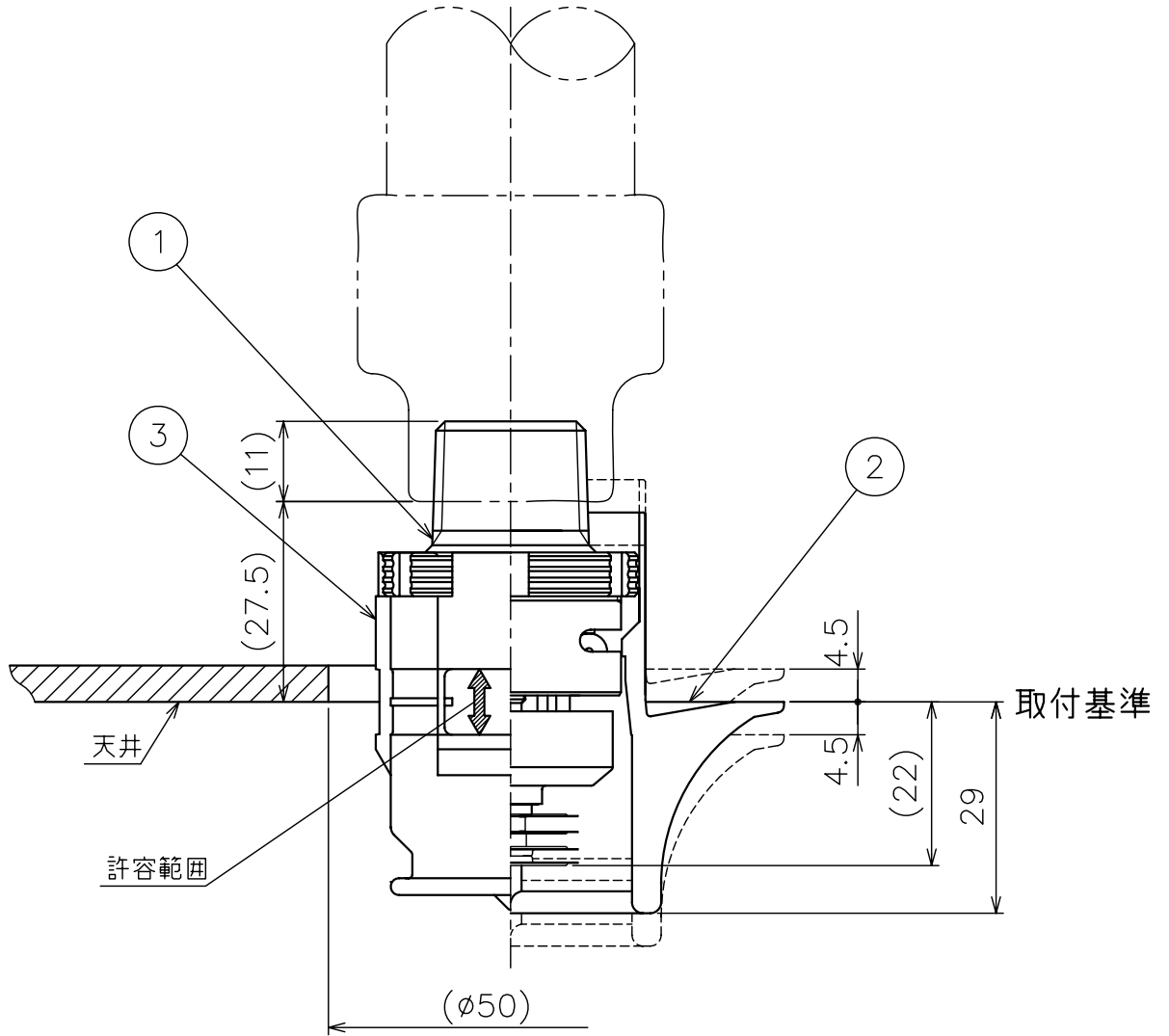


番号	名 称	材 質	個数	備 考
1	スプリンクラーヘッド	—		
2	ガードRESII	PBT		
3	保護キャップ	PP		



標 示 温 度	保 護 キ ャ ッ プ の 色
72°C	ク ロ ー ム グ リ ー ン

図面名称 取付状態図 RES-E	作成年月日	09/07/16	製図	検図	承認
	投影法	3角法	小野寺	島山	保戸塚
尺 度	1 / 1				
千住スプリンクラー株式会社	図面番号				版数
	J024160-Y				