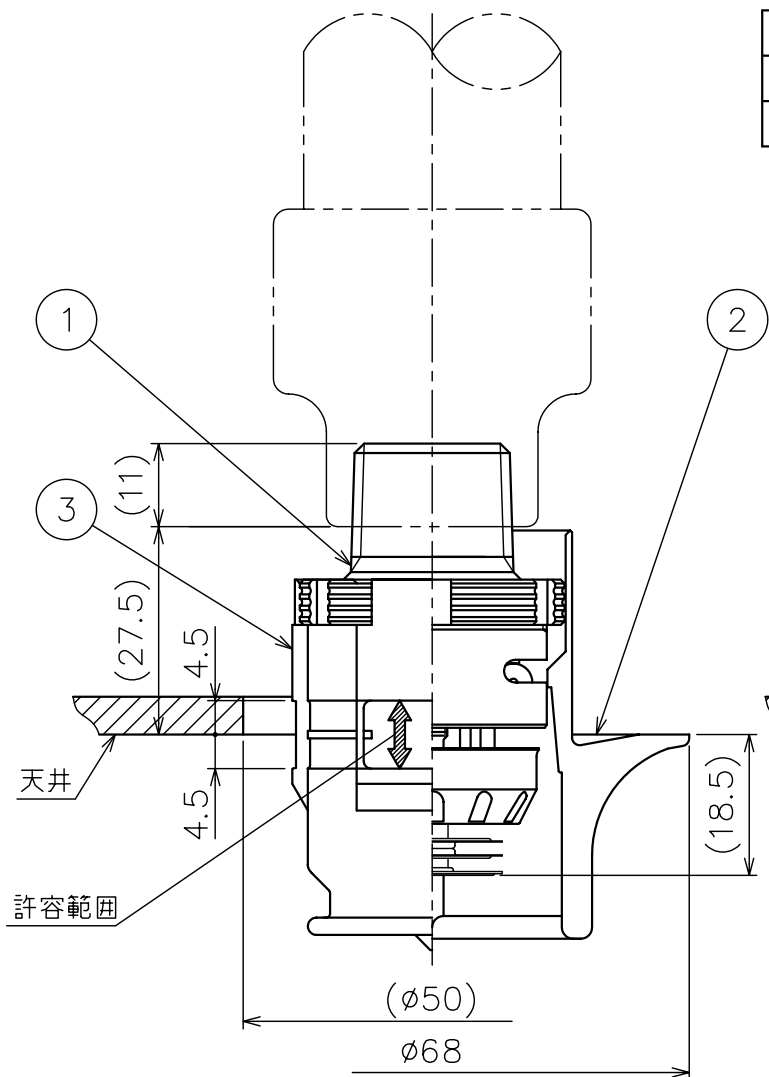
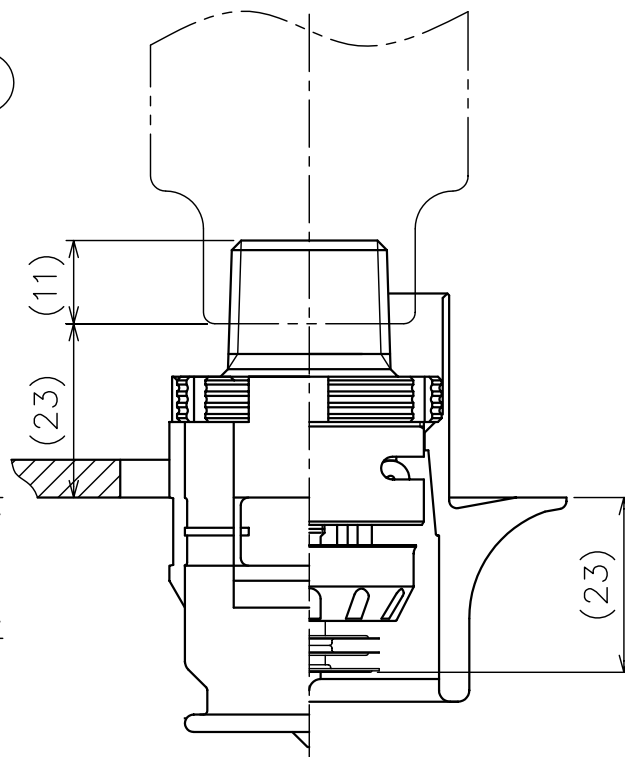


標示温度	保護キャップの色
72℃	蛍光ピンク
96℃	ローズピンク

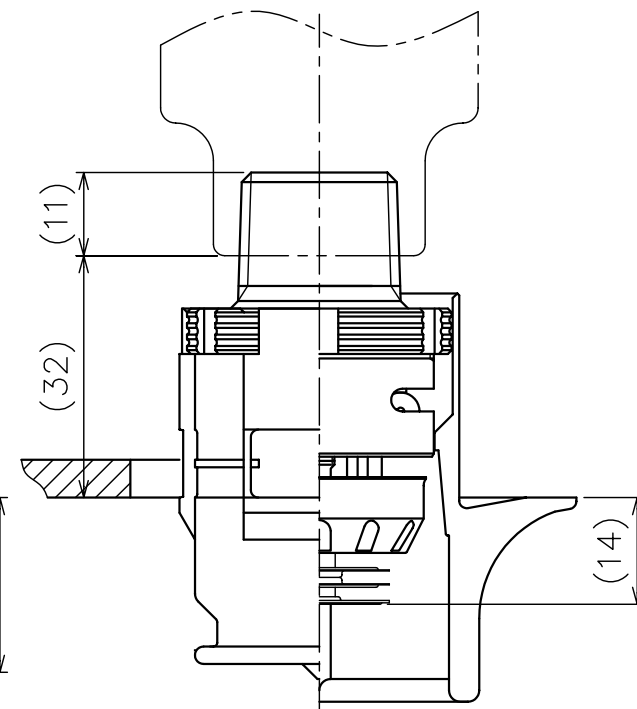
番号	名称	材質	個数	備考
1	スプリンクラーヘッド	—		
2	ガードZNⅢ	PBT		
3	保護キャップ	PP		



スプリンクラーヘッド部
埋め込み量 標準位置



スプリンクラーヘッド部
埋め込み量 最小位置



スプリンクラーヘッド部
埋め込み量 最大位置

図面名称	作成年月日	10/04/01	製図	検図	承認
取付状態図 SR-30A	投影法	3角法	小野寺	常山	保塚
	尺度	1 / 1			
千住スプリンクラー株式会社	図面番号				版数
	J025710-Y				B