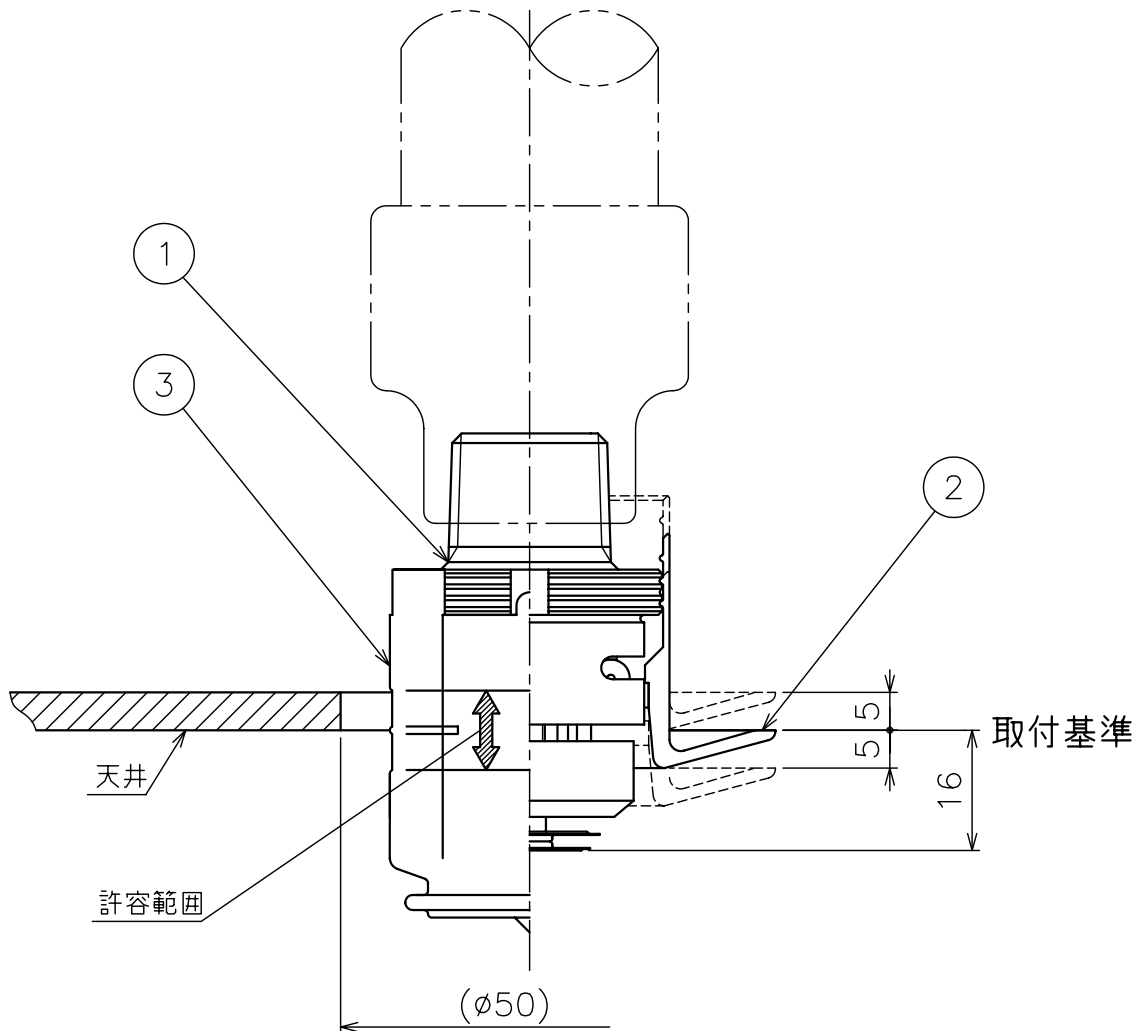


番号	名 称	材 質	個数	備 考
1	スプリンクラーヘッド	—		※
2	シーリングプレート	PBT		
3	保護キャップ	PP		



※ 適用型式
ZQS
ZQSⅡ
ZQSⅢ

標 示 温 度	保護キャップの色
72°C	緑
96°C	薄い緑

図面名称 取付状態図 ZQS シリーズ	作成年月日	05/08/31	製図	検図	承認
	投影法	3角法	T.H	岸本	保戸塚
尺 度	1 / 1				
千住スプリンクラー株式会社	図面番号				版数
	J017190-Y				