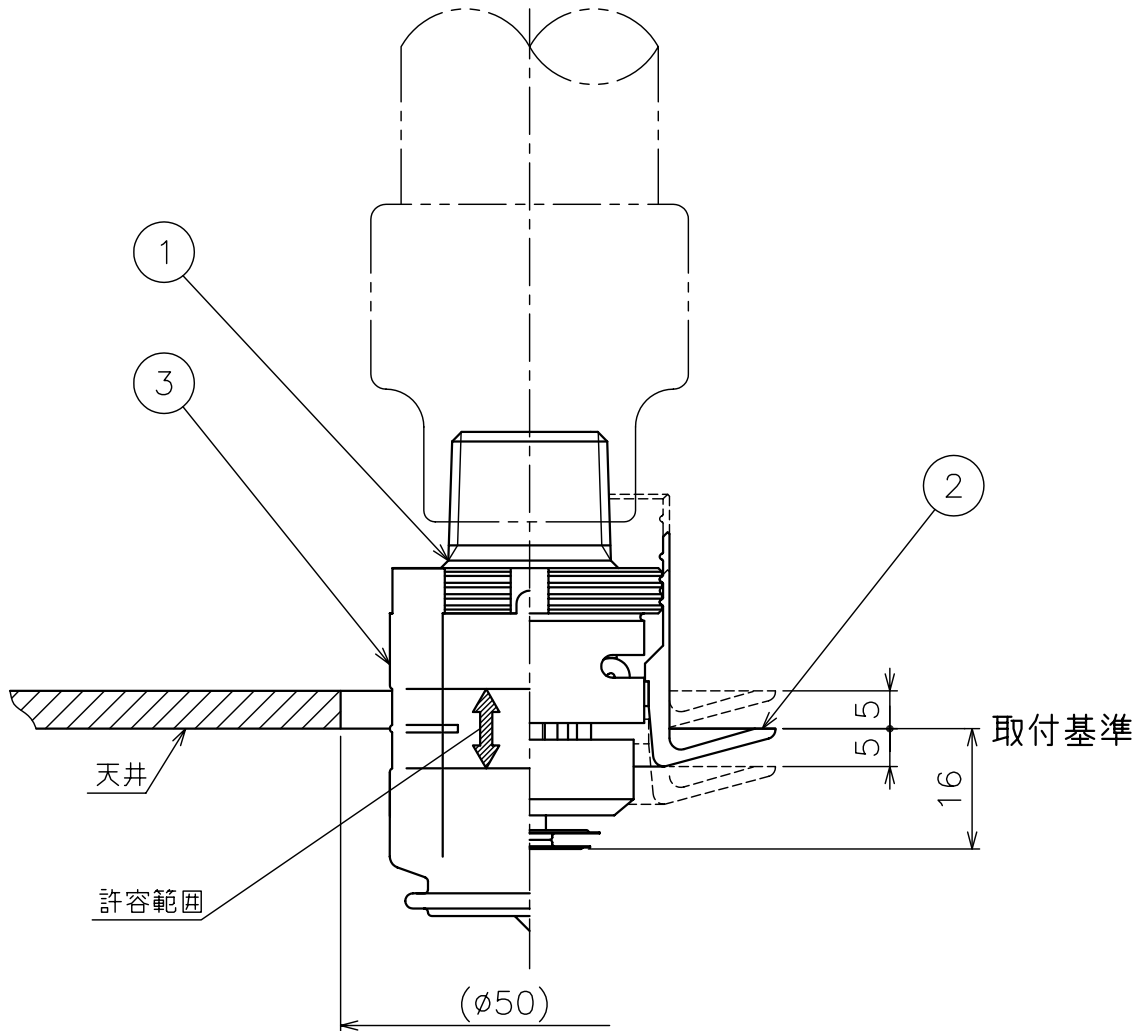


番号	名 称	材 質	個数	備 考
1	スプリンクラーヘッド	—		※
2	シーリングプレート	PBT		
3	保護キャップ	PP		



※ 適用型式
ZQR
ZQRⅡ
ZQRⅢ

標 示 温 度	保護キャップの色
72°C	薄い赤
96°C	薄い黄
139°C	薄い青

図面名称	作成年月日	05/08/31	製図	検図	承認
取付状態図 ZQR シリーズ	投影法	3 角 法	T.H	岸本	保戸塚
	尺 度	1 / 1			
千住スプリンクラー株式会社	図面番号				版数
	J016910-Y				