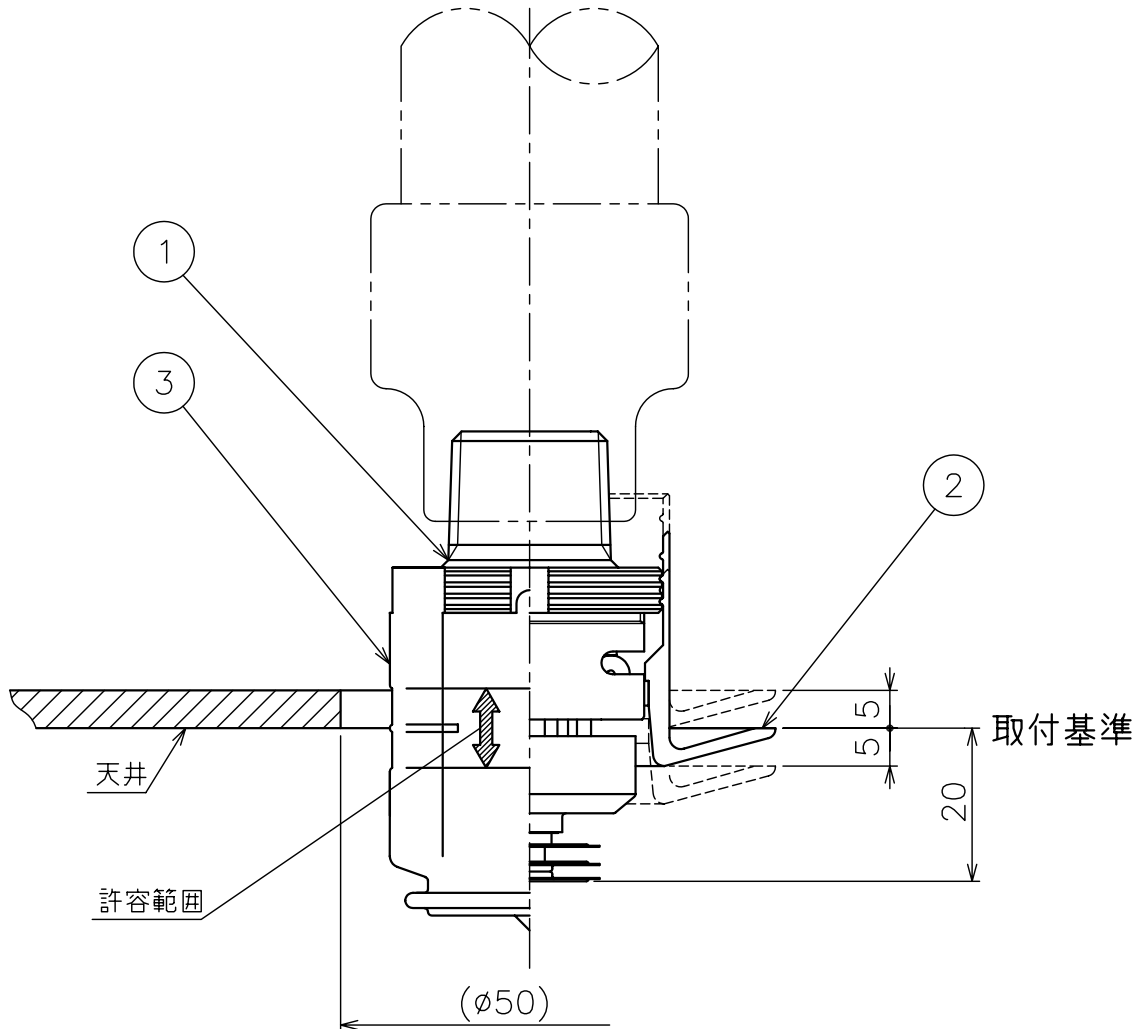




番号	名 称	材 質	個数	備 考
1	スプリンクラーヘッド	—		※
2	シーリングプレート	PBT		
3	保護キャップ	PP		



※ 適用型式
ZEC-16
ZEC-16II

標 示 温 度	保護キャップの色
72°C	橙
96°C	薄い橙

図面名称	作成年月日	07/09/10	製図	検図	承認
取付状態図 ZEC-16 シリーズ	投影法	3 角 法	S.S		
	尺 度	1 / 1			
千佳スプリンクラー株式会社	図面番号				版数
		J016940-Y			A