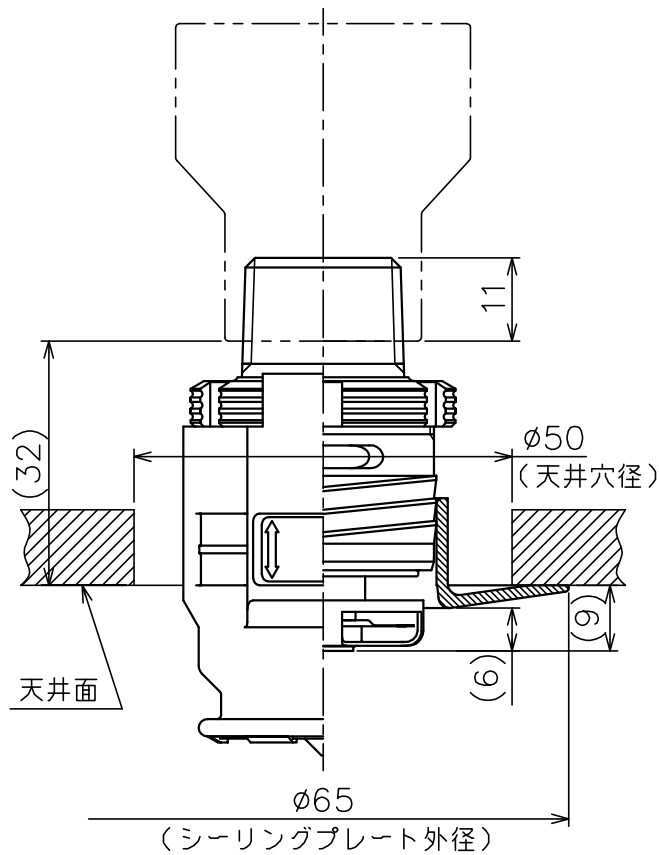
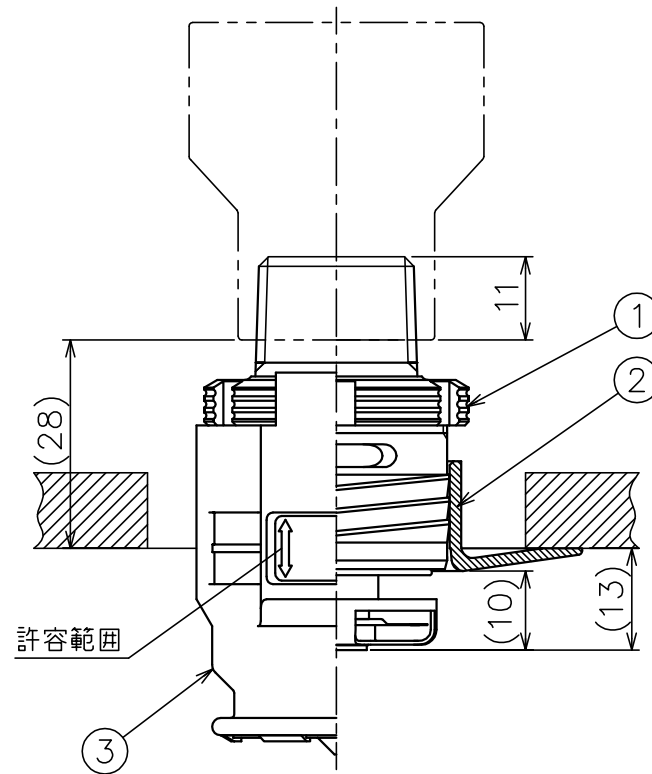


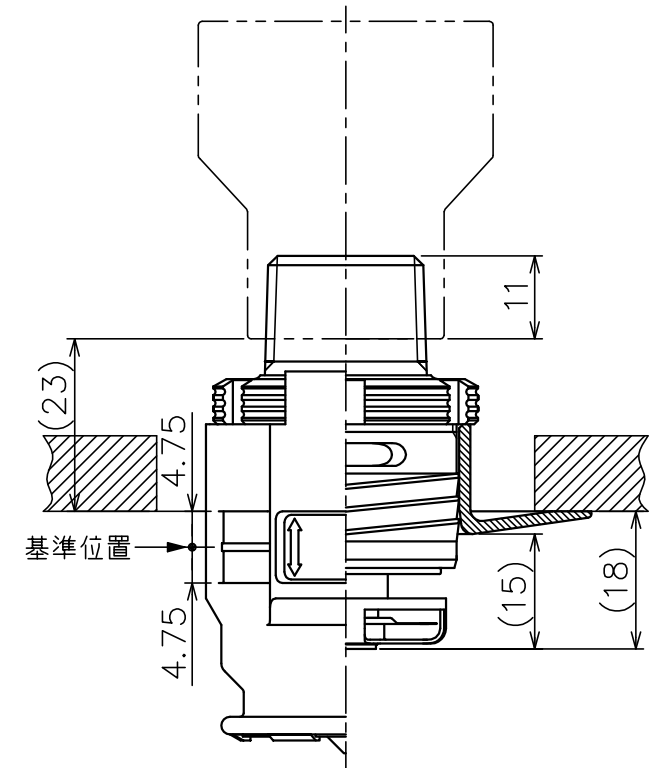
番号	名称	備考
1	スプリンクラーヘッド	
2	シーリングプレート	
3	保護キャップ	



天井への埋め込み量  
最大位置



天井への埋め込み量  
標準位置



天井への埋め込み量  
最小位置

図面名称	作成年月日	15/06/03	図面番号	版数
取付状態図 KEC,KECⅡ	投影法	3角法	J037320-Y	A
	尺度	1 / 1	千住スプリンクラー株式会社	