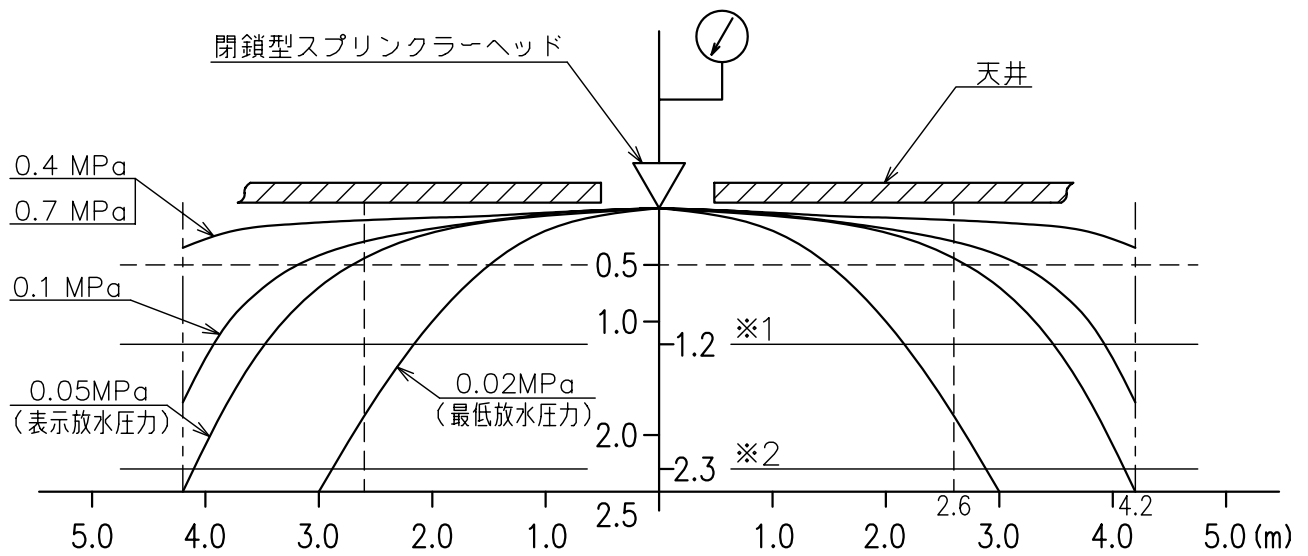


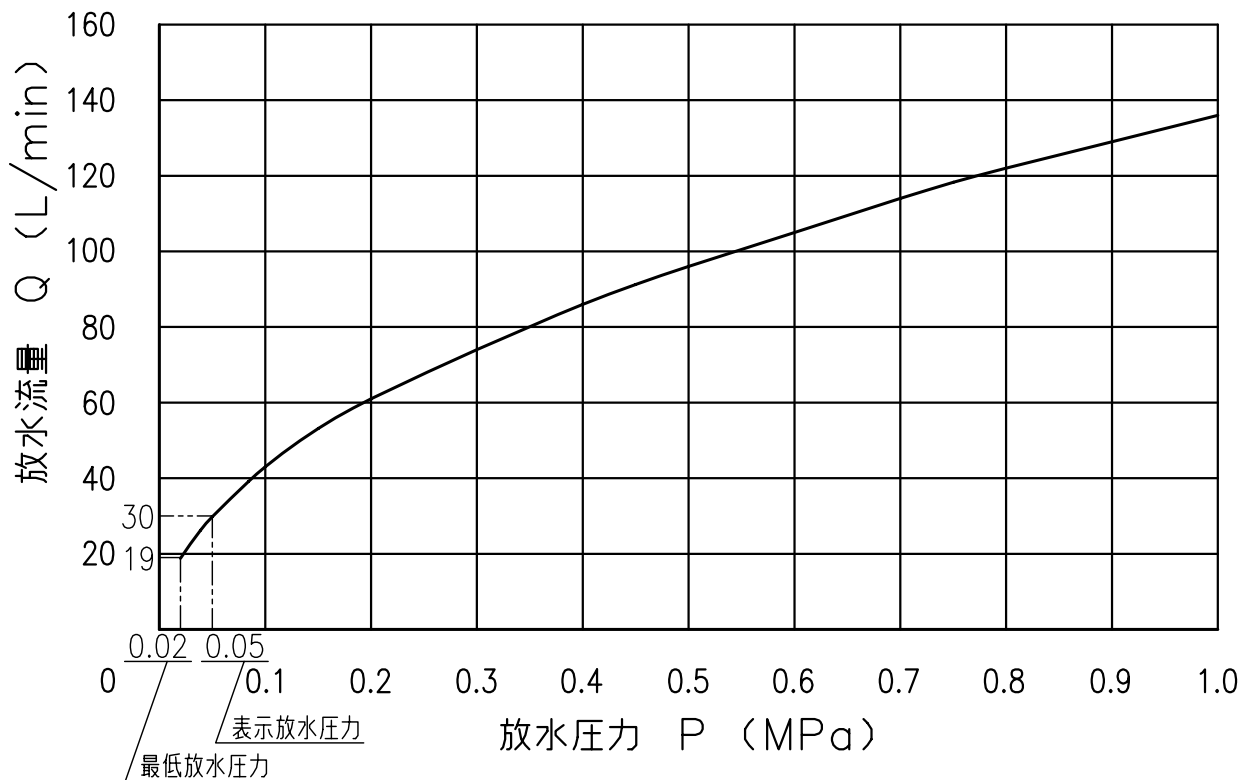
散水パターン



※1：表示放水圧力以上での検定規格高さ(1.2m)

※2：最低放水圧力での検定規格高さ(2.3m)

放水量特性 P-Q曲線



図面名称	作成年月日	09/05/22	製図	検図	承認
散水形状・放水量特性 SR-43A	投影法	-	小野寺	富山	保塚
	尺度	Free			
千住スプリンクラー株式会社	図面番号	J025370-Z			改版
					A