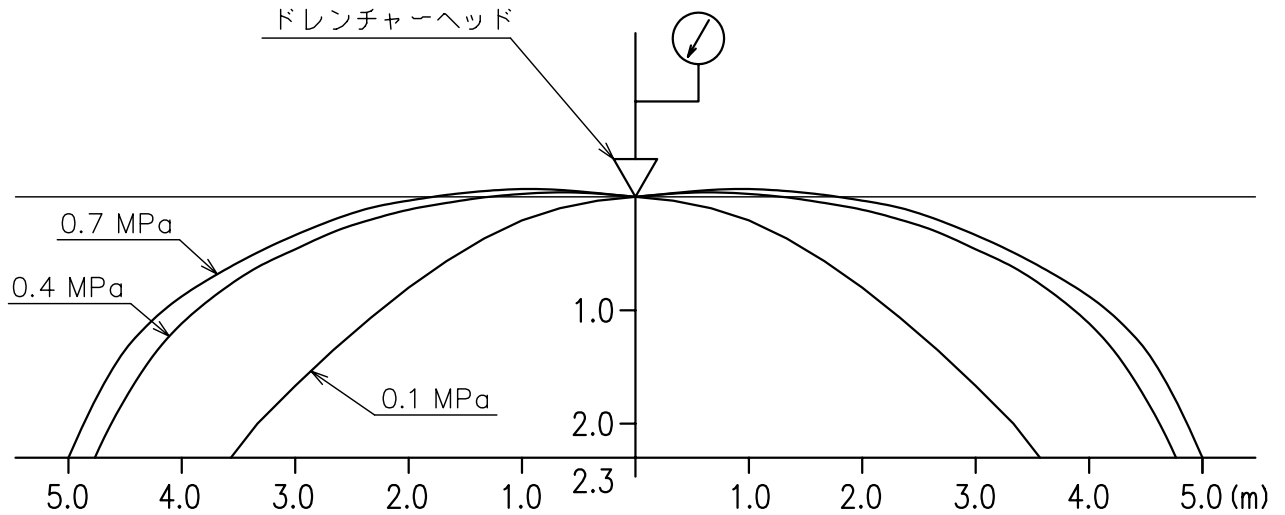
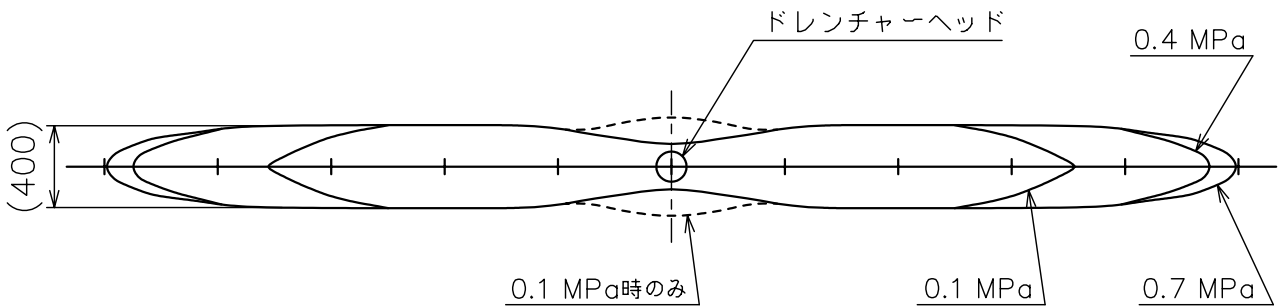


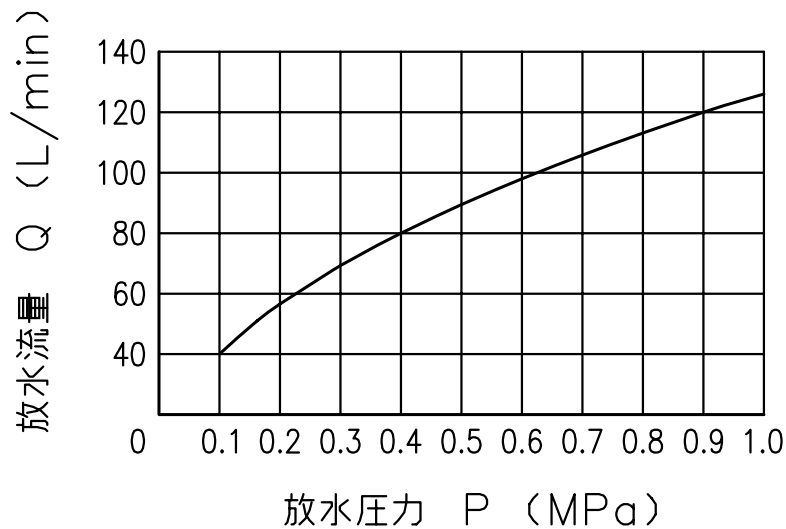
散水パターン（正面）



散水パターン（平面）



放水量特性 P-Q曲線



| | | | | | |
|--------------------------|-------|-----------|----|-----|-----|
| 図面名称 | 作成年月日 | 99/3/31 | 製図 | 検図 | 承認 |
| 散水形状・放水量特性 <u>DHC-40</u> | 投影法 | — | MO | 小野寺 | 保戸塚 |
| | 尺度 | Free | | | |
| 千佳スプリンクラー株式会社 | 図面番号 | J020520-Z | | | 改版 |
| | | | | | A |