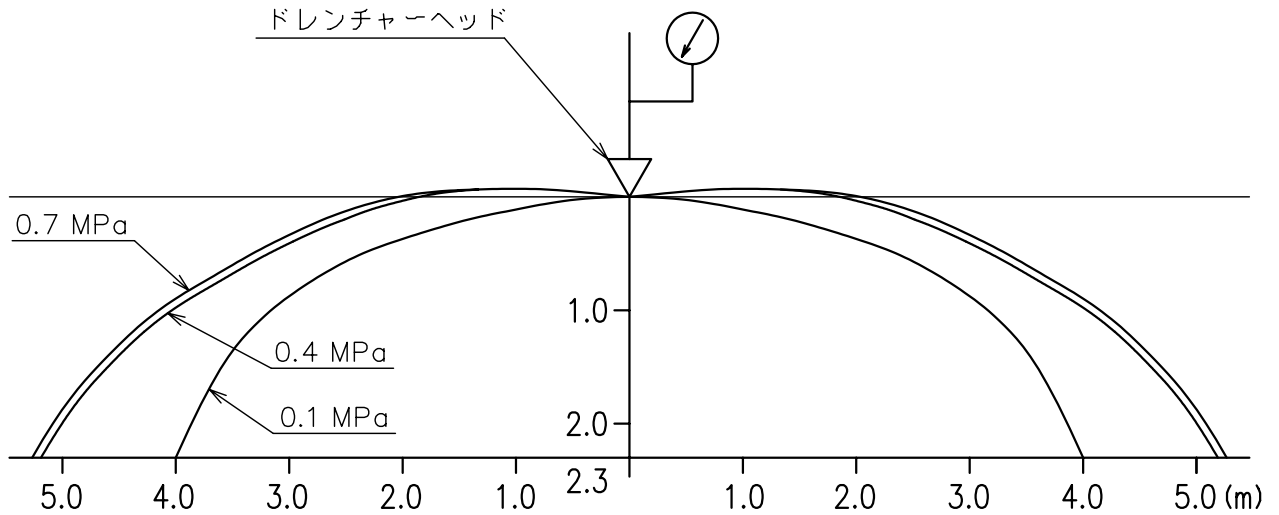
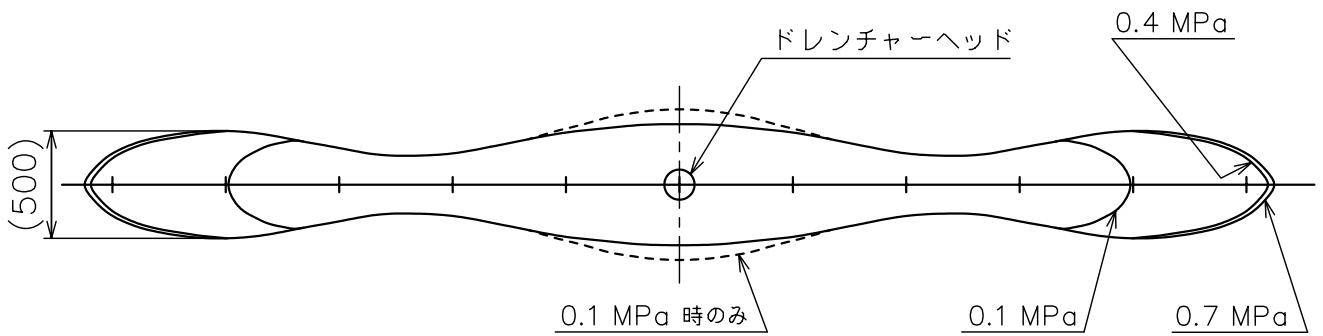


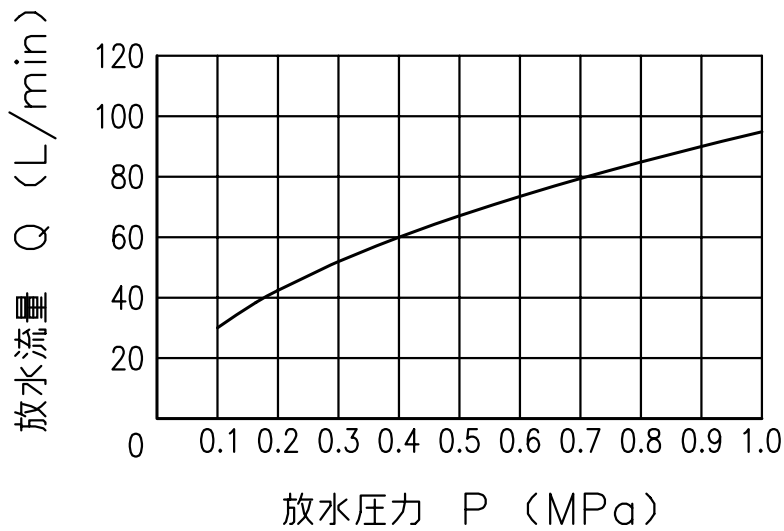
散水パターン（正面）



散水パターン（平面）



放水量特性 P-Q曲線



図面名称	作成年月日	99/3/31	製図	検図	承認
散水形状・放水量特性 <u>DHC-30</u>	投影法	-	MO	小野寺	保戸塚
	尺度	Free			
千佳スプリンクラー株式会社	図面番号	J020510-Z			改版
					A