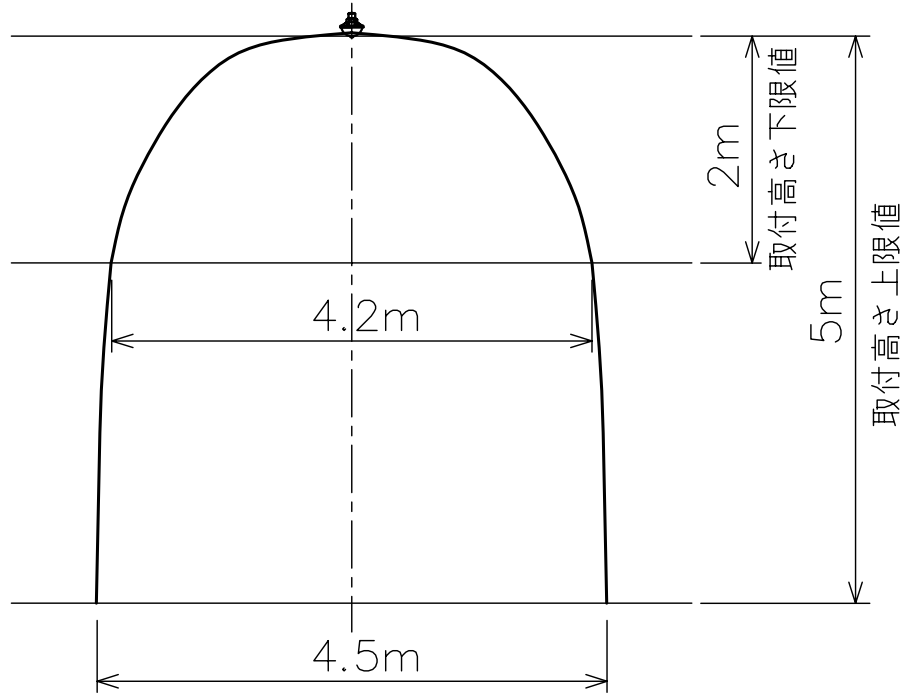


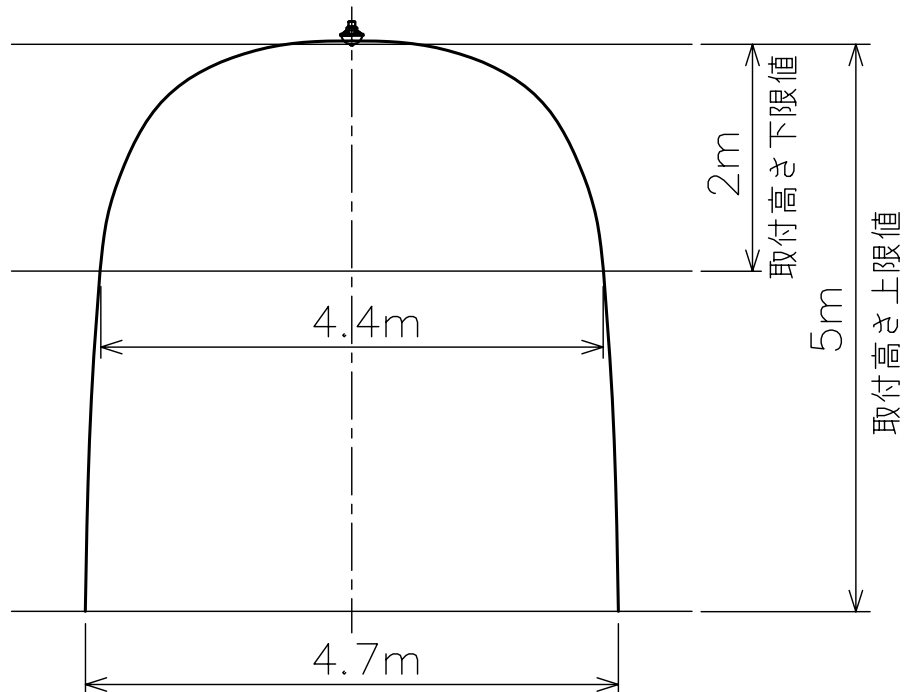
使用圧力下限 (0.25MPa)

型式記号: FH001

混合濃度: 3%



使用圧力上限 (0.5MPa)



図面名称	作成年月日	99/10/18	製図	検図	承認
フォームヘッド放射パターン図 FH001	投影法	-	SS		
	尺度	Free			
千佳スプリンクラー株式会社	図面番号				改版
	J023000-Z				A