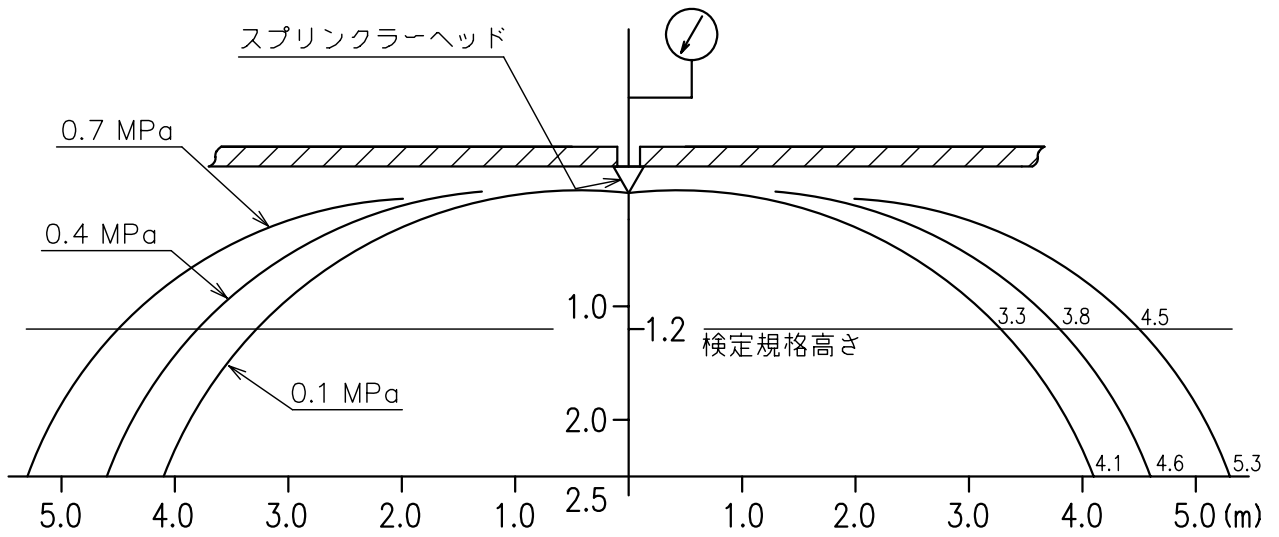
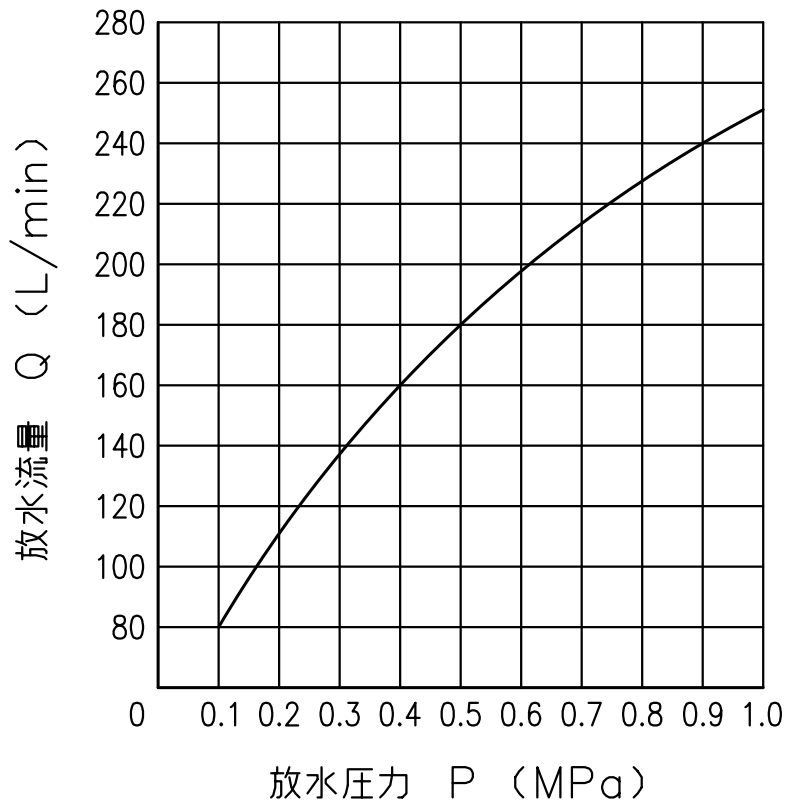


散水パターン



放水量特性 P-Q曲線



図面名称	作成年月日	09/11/30	製図	検図	承認
散水形状・放水量特性 <u>DP, DPT</u>	投影法	-	T.H		
	尺度	Free			
千住スプリンクラー株式会社	図面番号				改版
		J015000-Z			B