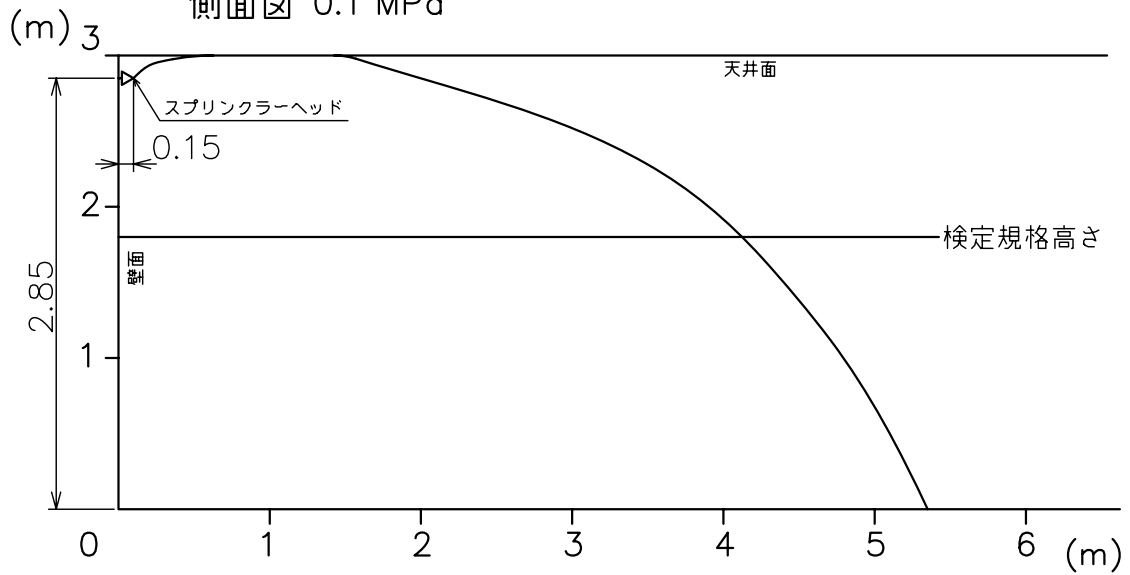
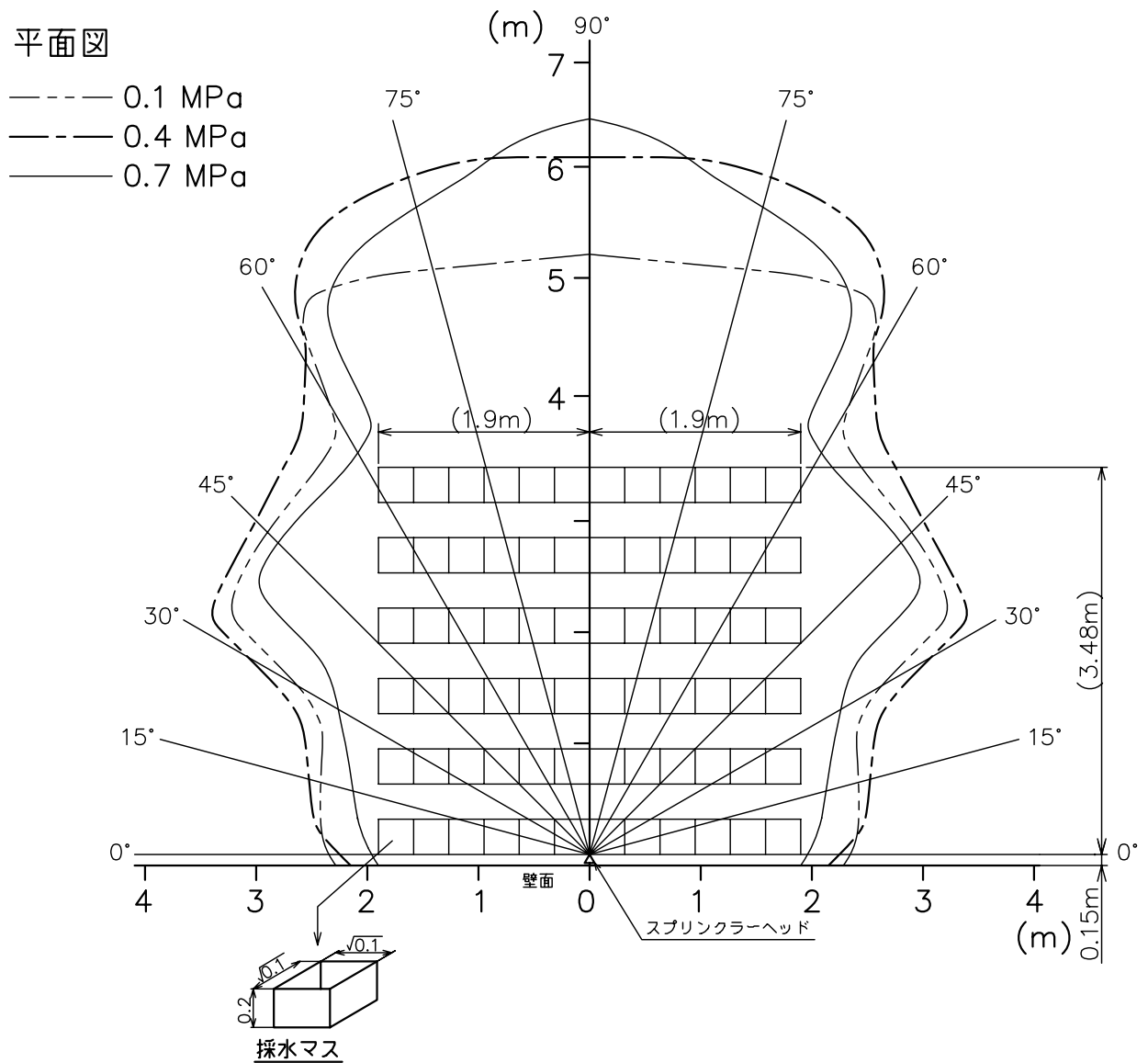




散水パターン

側面図 0.1 MPa



平面図



図面名称	作成年月日	06/09/06	製図	検図	承認
散水形状	投影法	-	HK		
	尺度	Free			
千住スプリンクラー株式会社	図面番号	J016980-Z			改版
					A