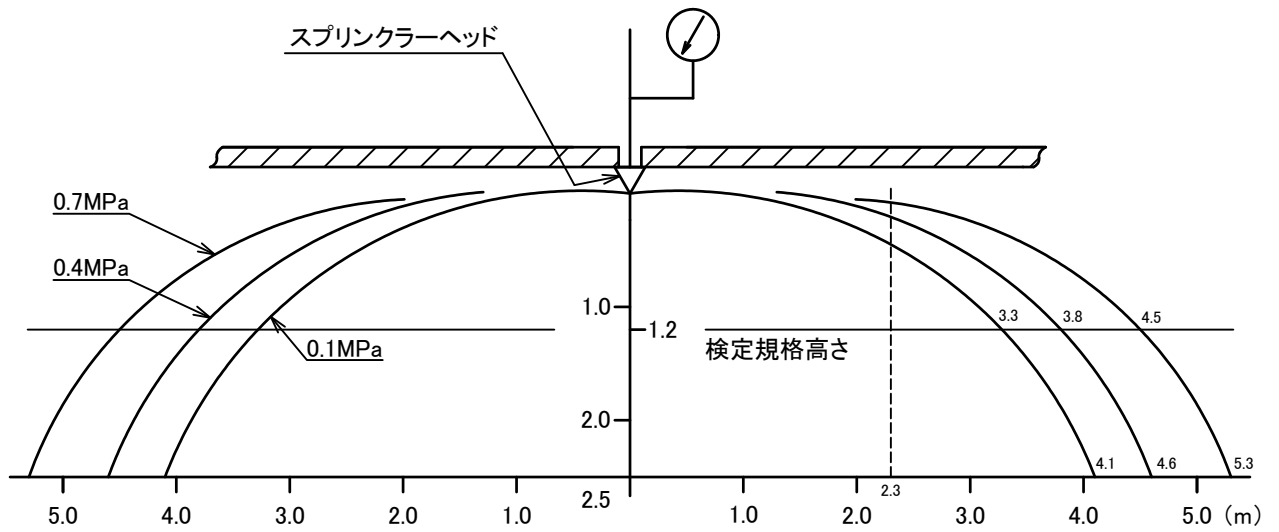
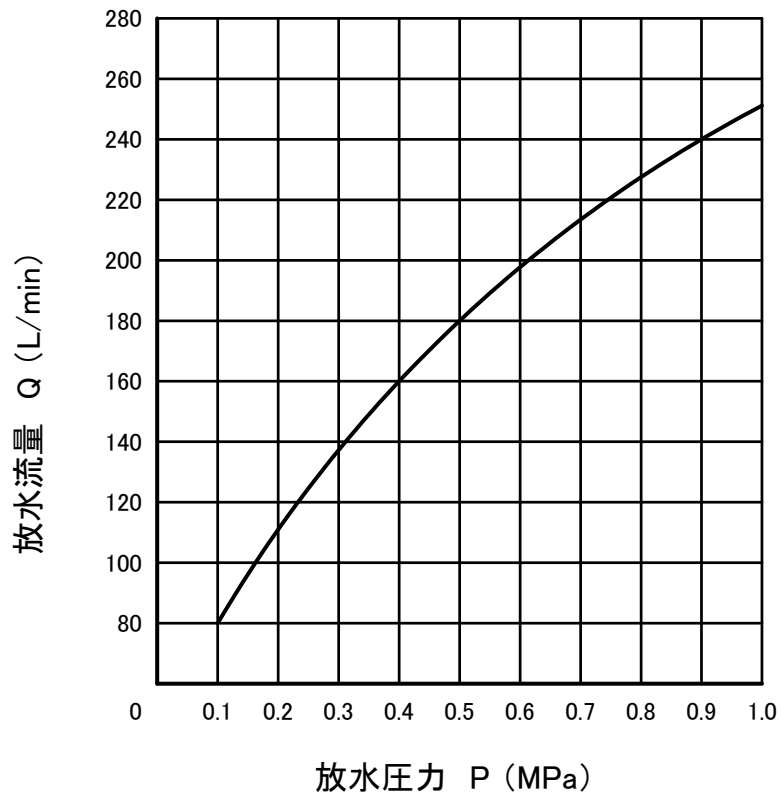


散水パターン



放水量特性 P-Q曲線



※放水量特性計算式: $Q=K\sqrt{10P}$
 Q: 放水量 (L/min)
 K: 流量定数 (K=80)
 P: 放水圧力 (MPa)

図面名称	作成年月日	17/09/26	図面番号	版数
散水形状・放水量特性 DP,DPT	投影法	—	J015000-Z	C
	尺度	Free		