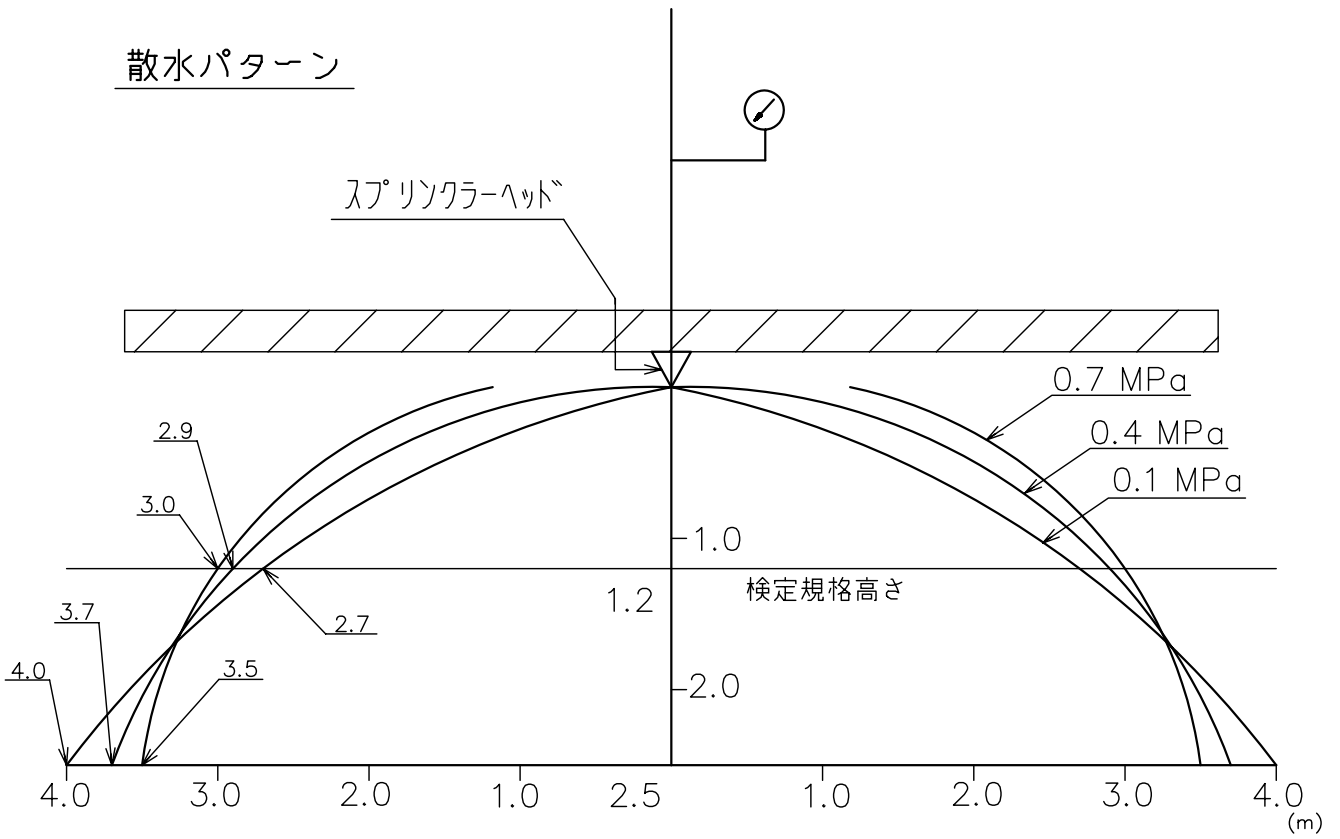
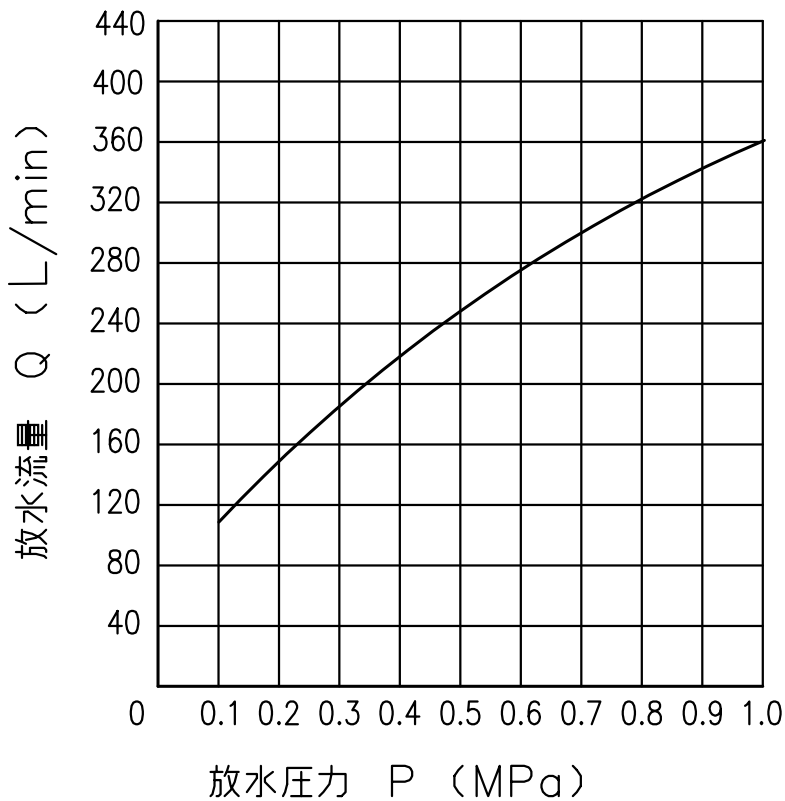


散水パターン



放水量特性 P-Q曲線



図面名称	作成年月日	99/9/3	製図	検図	承認
散水形状・放水量特性 EPQR	投影法	3角法	SS	鈴木	保塚
	尺度	1 / 1			
千佳スプリンクラー株式会社	図面番号				改版
	J018200-Z				