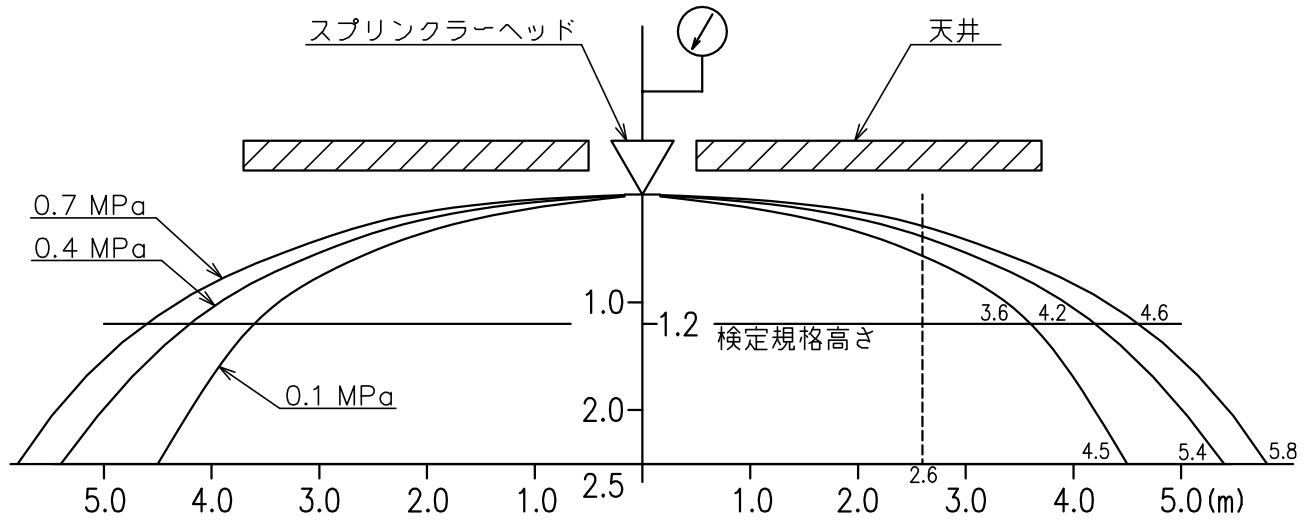
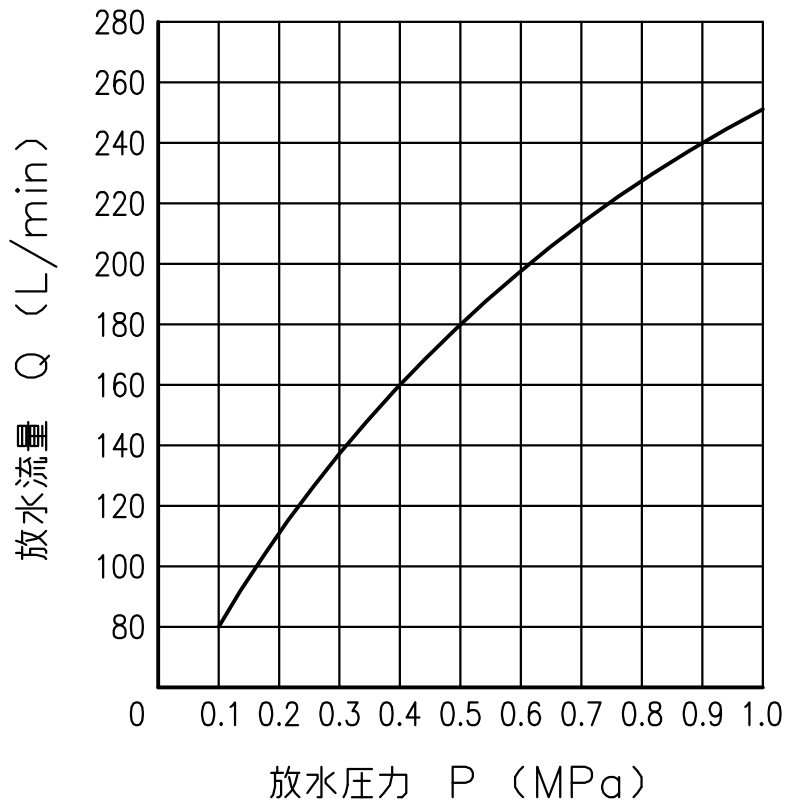


散水パターン



放水量特性 P-Q曲線



※放水量特性計算式： $Q=80\sqrt{10P}$

図面名称	作成年月日	15/06/03	図面番号	版数
散水形状・放水量特性 <u>KQR, KQR II</u>	投影法	-	J036320-Z	A
	尺度	Free		