

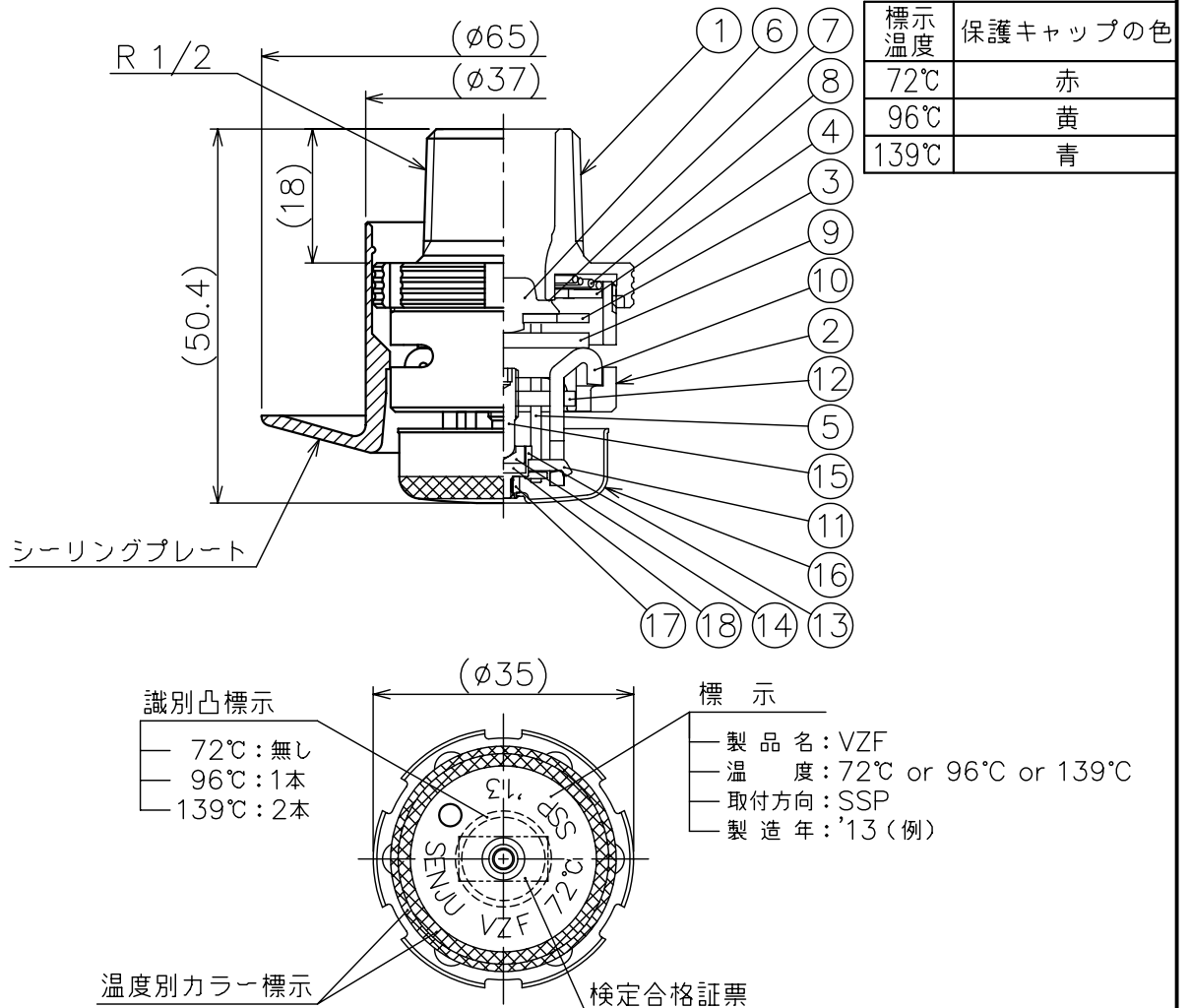
番号	名称	材質	数量	備考	番号	名称	材質	数量	備考
1	ボディ	C69300*1	1	耐脱亜鉛銅合金	10	レバー	SUS304	2	
2	フレーム	CAC406C	1	Crメッキ	11	バランサー	SUS304	1	
3	デフレクター	C5191	1		12	サポートプレート	SUS304	1	
4	ガイドリング	SUS304	1		13	シリンダー	C5341	1	
5	ガイドピン	SUS304	3		14	プランジャー	SUS303	1	
6	ディスク	C69300*1	1	耐脱亜鉛銅合金	15	セットスクリュー	SUSXM7	1	
7	シート	フッ素樹脂	1		16	集熱板	C2680	1	梨地Crメッキ
8	スプリング	SUS304	1		17	固定ネジ	C3604	1	梨地Crメッキ
9	サドル	SUS304	1		18	可溶合金	—	1	

仕 様

※1: ASTM規格

名称	項目	型式承認番号	感度区分	作動温度	有効散水半径	流量定数	取付方向	カラー標示	最高周囲温度
VZF 72		ス第20~1号	2種	72℃	r 2.3	K80	下向き	無色	39℃未満
VZF 96		ス第20~2号		96℃				白色	39℃以上 64℃未満
VZF 139		ス第20~3号		139℃				青色	64℃以上 106℃未満

ヘッドにはシーリングプレートが標準で付属されます。



警戒時の設備管内圧力0MPa以上、かつ放水圧力0.1MPa~1.0MPaにてご使用ください。

図面名称	作成年月日	13/07/30	製図	検図	承認
閉鎖型スプリンクラーヘッド VZF	投影法	3角法	小野寺	富山	保戸塚
	尺度	1 / 1			
千住スプリンクラー株式会社	図面番号	J023080			版数
					D