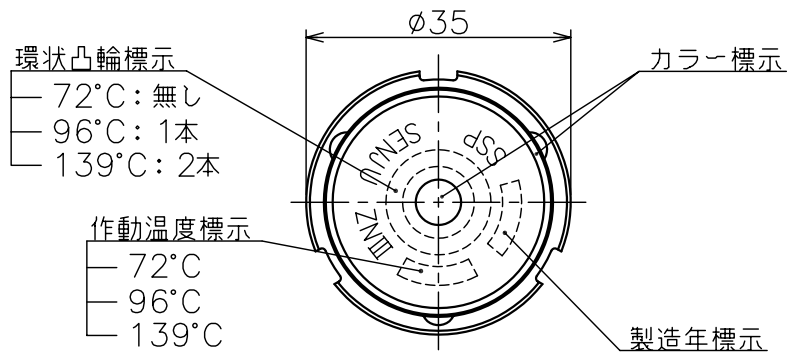
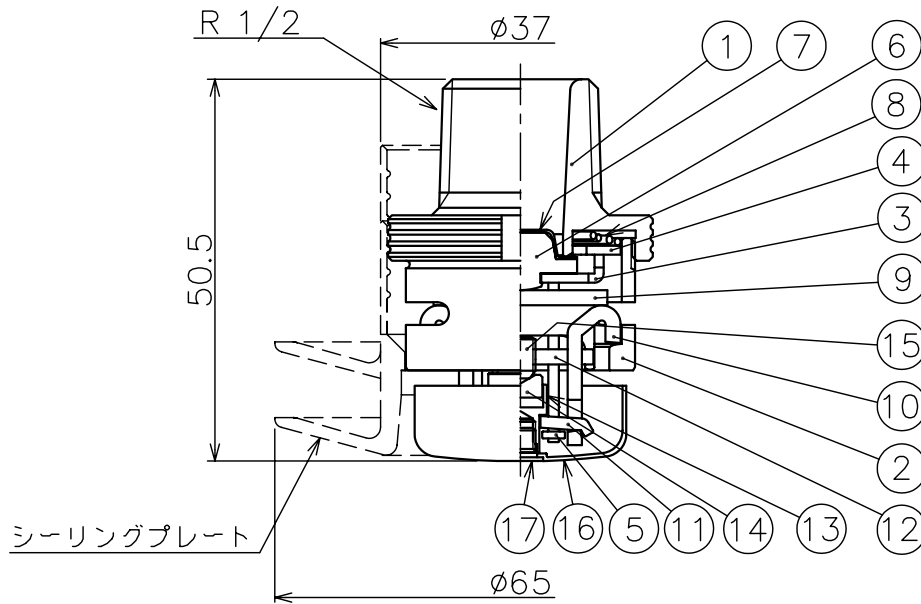


番号	名称	材質	個数	備考	番号	名称	材質	個数	備考
1	本体	SPM21	1	耐脱亜鉛黄銅	10	レバー	SUS304	2	
2	フレーム	CAC406	1	Crメッキ	11	天秤	SUS304	1	
3	デフレクター	SUS304	1		12	支持板	SUS304	1	
4	ガイドリング	SUS304	1		13	シリンダー	C3604	1	
5	ガイドピン	SUS304	3		14	プランジャー	C3604	1	
6	弁体	C3604	1		15	止めネジ	SUSXM7	1	
7	パッキン	C1100	1		16	集熱板	C2680	1	梨地Crメッキ
8	スプリング	SUS304	1		17	平小ネジ	C2700	1	梨地Crメッキ
9	サドル	SUS304	1						

仕様

型式	項目	型式承認番号	感度区分	作動温度	有効散水半径	取付方向	カラー標示	最高周囲温度
ZNⅢ 72		ス第12~3~4号	2種	72°C	r 2.3	下向き	無色	39°C未満
ZNⅢ 96		ス第12~4~3号		96°C			白	39°C以上 64°C未満
ZNⅢ 139		ス第12~5~1号		139°C			青	64°C以上 106°C未満



警戒時の設備管内圧力0MPa以上、かつ放水圧力0.1MPa~1.0MPaにてご使用ください。

図面名称	作成年月日	11/07/14	製図	検図	承認
閉鎖型スプリンクラーヘッド <u>ZNⅢ</u>	投影法	3角法	小野寺	富山	保塚
	尺度	1 / 1			
千住スプリンクラー株式会社	図面番号				版数
	J016880				B