

番号	名称	材質	数量	備考	番号	名称	材質	数量	備考
1	ボディ	C69300※1	1	耐脱亜鉛銅合金	11	セットスクリュー	SUS430	1	
2	フレーム	CAC406C	1	Crメッキ	12	ボール	SUS440	8	
3	ディスク	C69300※1	1	耐脱亜鉛銅合金	13	スペーサー	PPS	1	
4	シート	フッ素樹脂	1		14	プランジャー	SUS303	1	
5	デフレクター	JFE443CT	1	ステンレス鋼	15	ヒートコレクター(下)	C1100	1	Crメッキ
6	皿バネ	SUS631	1		16	可溶合金	—	1	
7	ガイドリング	SUS304	1		17	ワッシャーA	SUS304	1	
8	ガイドピン	SUS304	3		18	圧縮コイルバネ	SUS304	1	
9	スライダー	SUS304	1		19	ワッシャーB	SUS304	1	
10	ピストン	C3604	1	Crメッキ					

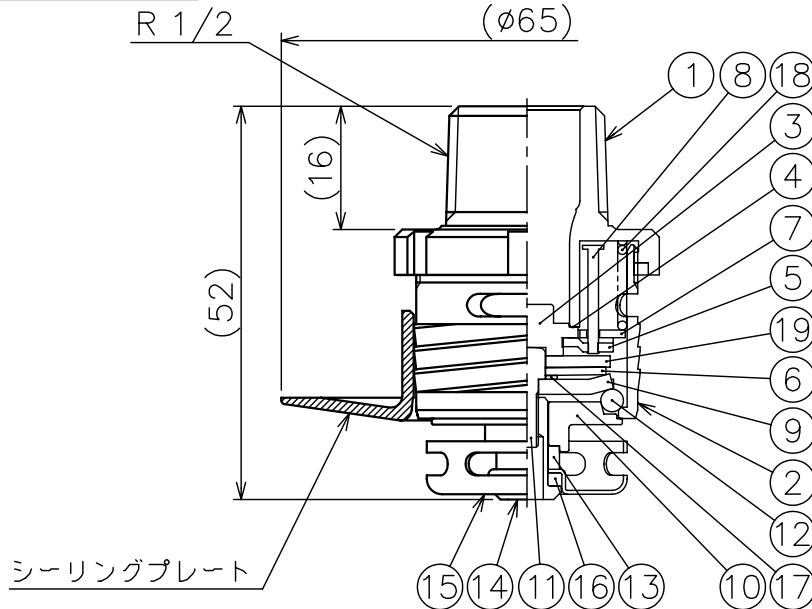
※1 ASTM規格

仕様

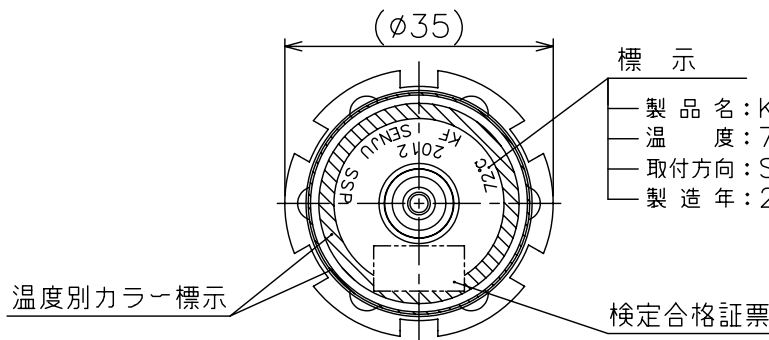
名称	項目	型式承認番号	感度区分	作動温度	有効散水半径	流量定数	取付方向	カラー標示	最高周囲温度
KF 72		ス第24~5号	2種	72℃	r 2.3	K80	下向き	無色	39℃未満
KF 98		ス第24~6号		98℃				白色	39℃以上 64℃未満
KF 139		ス第24~7号		139℃				青色	64℃以上 106℃未満

耐外力向上ヘッド

ヘッドにはシーリングプレートが標準で付属されます。



標示温度	保護キャップの色
72℃	赤
98℃	黄
139℃	青



(一社)日本消防装置工業会が定める自主基準(負圧環境下でも使用可能なヘッドの試験基準)に基づき性能が確認されたヘッドです。

図面名称	作成年月日	13/07/03	製図	検図	承認
閉鎖型スプリンクラーヘッド KF	投影法	3角法	小野寺	富山	保塚
	尺度	1 / 1			
千住スプリンクラー株式会社	図面番号	J037040	版数		
				E	