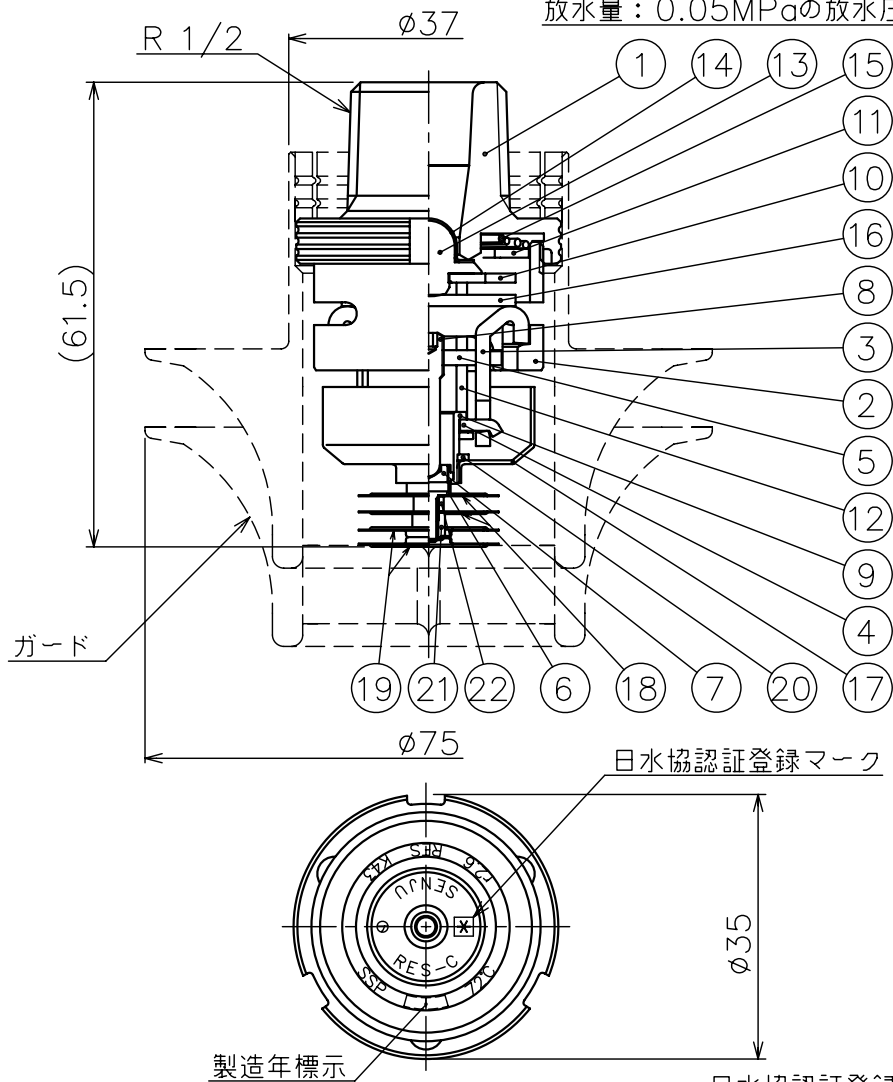


| 番号 | 名称 | 材質 | 個数 | 備考 | 番号 | 名称 | 材質 | 個数 | 備考 |
|----|----------|--------------------|----|-------|----|-------------|--------|----|-------|
| 1 | 本体 | CAC406相当 鉛レス銅合金 | 1 | | 12 | ガイドピン | SUS304 | 3 | |
| 2 | フレーム | CAC406 | 1 | Crメッキ | 13 | ディスク | C3604 | 1 | |
| 3 | レバー | SUS304 | 2 | | 14 | パッキン | C1100 | 1 | |
| 4 | バランス | SUS304 | 1 | | 15 | スプリング | SUS304 | 1 | |
| 5 | サポートプレート | SUS304 | 1 | | 16 | サドル | SUS304 | 1 | |
| 6 | シリンダー | C5341 | 1 | | 17 | カバー | C1100 | 1 | Crメッキ |
| 7 | プランジャー | SUS303 | 1 | | 18 | ヒートコレクター(U) | C1100 | 2 | Crメッキ |
| 8 | セットスクリュー | SUSXM7 | 1 | | 19 | ヒートコレクター | C1100 | 2 | Crメッキ |
| 9 | ホルダー | ASK3000 | 1 | | 20 | ストップリング | SUS304 | 1 | |
| 10 | デフレクター | C5191 | 1 | | 21 | 固定ネジ | C3604 | 1 | Crメッキ |
| 11 | ガイドリング | SUS304 | 1 | | 22 | スペーサー | C3604 | 1 | Crメッキ |

仕様

| 型式 | 項目 | 型式承認番号 | 感度区分 | 作動温度 | 防護範囲 | 取付方向 | カラー標示 | 最高周囲温度 |
|----------|----|-----------|------|------|-------------------------------|------|-------|--------|
| RES-C 72 | | ス第16~3~1号 | 1種 | 72°C | r2.6m以下、かつ13m ² 以下 | 下向き | 無色 | 39°C未満 |

放水量：0.05MPaの放水圧力で30L/min



日水協認証登録番号：Z-310

| | | | | | |
|--------------------------------|-------|----------|----|----|----|
| 図面名称 閉鎖型スプリンクラーヘッド RES-C | 作成年月日 | 05/11/04 | 製図 | 検図 | 承認 |
| | 投影法 | 3角法 | HK | | |
| | 尺度 | 1 / 1 | | | |
| 千住スプリンクラー株式会社 | 図面番号 | J015990 | | | 版数 |