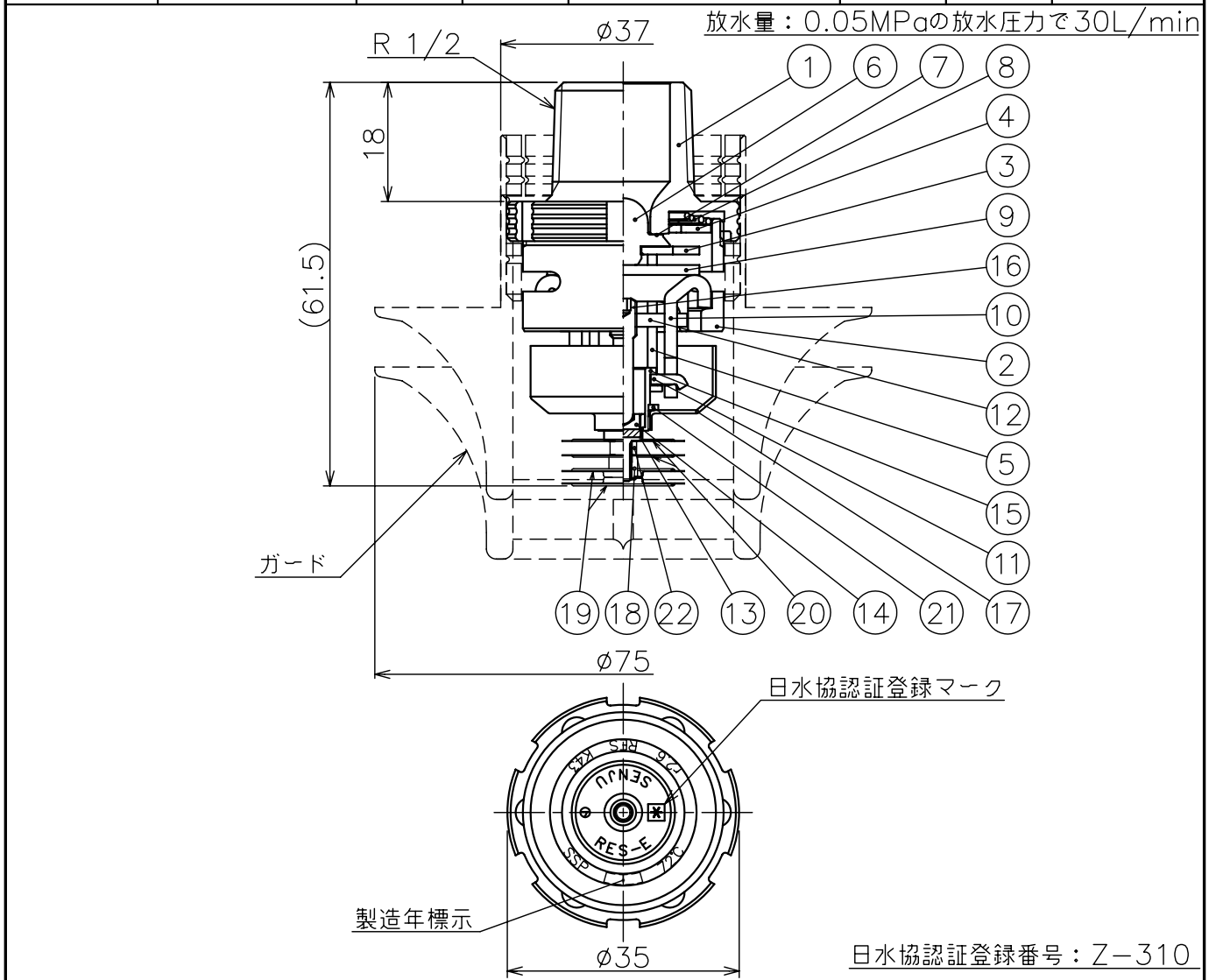


番号	名称	材質	個数	備考	番号	名称	材質	個数	備考
1	ボディ	C69300*	1	耐脱亜鉛銅合金	12	サポートプレート	SUS304	1	
2	フレーム	CAC406	1	Crメッキ	13	シリンダー	C5341	1	
3	デフレクター	C5191	1		14	プランジャー	SUS303	1	
4	ガイドリング	SUS304	1		15	ホルダー	マニックZ-100	1	
5	ガイドピン	SUS304	3		16	セットスクリュー	SUSXM7	1	
6	ディスク	C69300*	1	耐脱亜鉛銅合金	17	カバー	C1100	1	Crメッキ
7	シート	フッ素樹脂	1		18	固定ネジ	C3604	1	Crメッキ
8	スプリング	SUS304	1		19	ヒートコレクター	C1100	2	Crメッキ
9	サドル	SUS304	1		20	ヒートコレクター(U)	C1100	2	Crメッキ
10	レバー	SUS304	2		21	ストップリング	SUS304	1	
11	バランスー	SUS304	1		22	スペーサー	C3604	1	Crメッキ

仕 様

※ASTM規格

型式	項目	型式承認番号	感度区分	作動温度	防護範囲	取付方向	カラー標示	最高周囲温度
RES-E	72	ス第20~19号	1種	72°C	r2.6m以下、かつ13m ² 以下	下向き	無色	39°C未満



図面名称 閉鎖型スプリンクラーヘッド（住宅用） RES-E	作成年月日	09/03/12	製図	検図	承認
	投影法	3角法	小野寺	富山	保塚
	尺 度	1 / 1			
千住スプリンクラー株式会社	図面番号	J024160			版数
					A