

番号	名称	材質	数量	備考	番号	名称	材質	数量	備考
1	ボディ	C69300*1	1	耐脱亜鉛銅合金	13	シリンダー	C5341	1	
2	フレーム	CAC406C	1	Crメッキ	14	プランジャー	SUS303	1	
3	デフレクター	C5191	1		15	ホルダー	マニックZ-100	1	
4	ガイドリング	SUS304	1		16	セットスクリュー	SUSXM7	1	
5	ガイドピン	SUS304	3		17	カバー	C1100	1	Crメッキ
6	ディスク	C69300*1	1	耐脱亜鉛銅合金	18	固定ネジ	C3604	1	Crメッキ
7	シート	フッ素樹脂	1		19	ヒートコレクター	C1100	2	Crメッキ
8	スプリング	SUS304	1		20	ヒートコレクター(U)	C1100	2	Crメッキ
9	サドル	SUS304	1		21	ストップリング	SUS304	1	
10	レバー	SUS304	2		22	スペーサー	C3604	1	Crメッキ
11	バランサー	SUS304	1		23	可溶合金	—	1	
12	サポートプレート	SUS304	1						

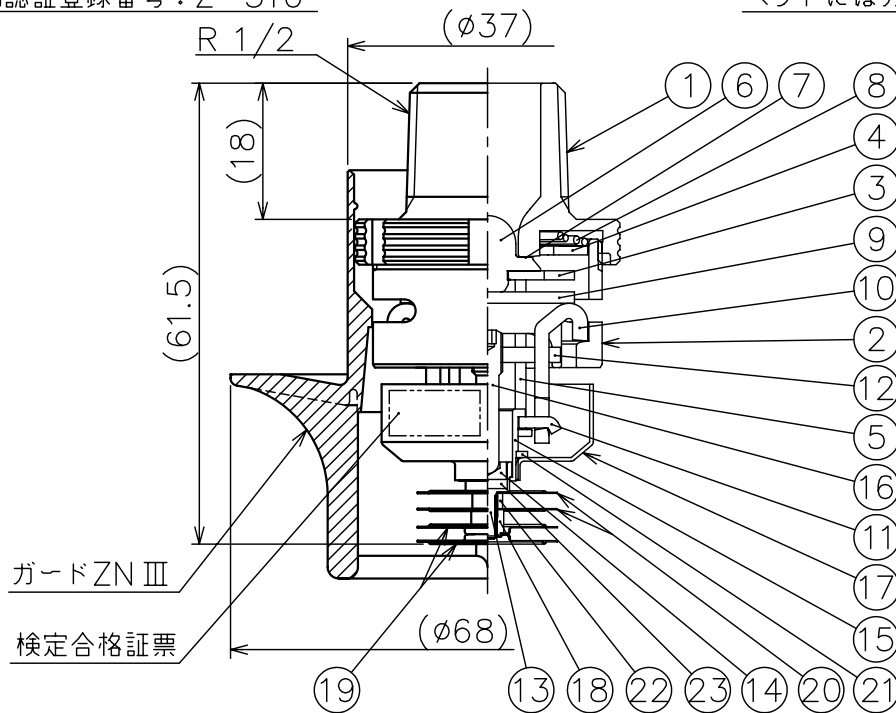
※1: ASTM規格

### 仕様

名称	項目	型式承認番号	感度区分	作動温度	有効散水半径	流量定数	取付方向	カラー標示	最高周囲温度
SR-43A-72	ス第21~8号	ス第21~8号	1種	72℃	r2.6m以下 かつ13m <sup>2</sup> 以下	K43	下向き	無色	39℃未満
				96℃				白色	39℃以上 64℃未満
SR-43A-96		ス第21~31号							

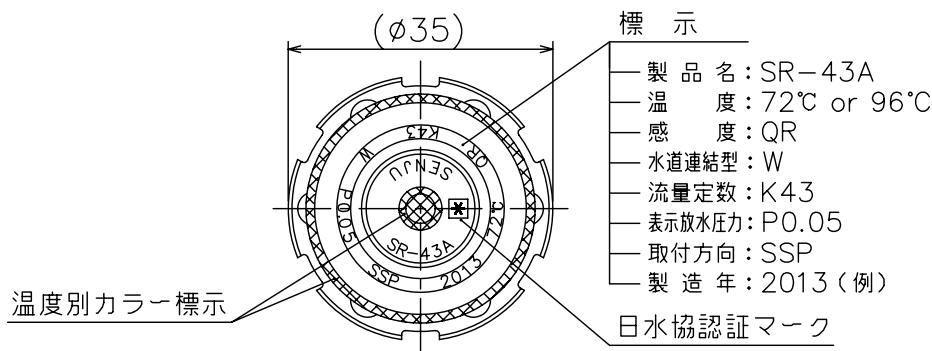
日水協認証登録番号: Z-310

ヘッドにはガードが標準で附属されます。



項目	圧力 (MPa)	放水量 (L/min)
表示放水圧力	0.05	30
最低放水圧力	0.02	19

標示温度	保護キャップの色
72℃	蛍光レッド
96℃	マゼンタ



図面名称	作成年月日	製図	検図	承認	
閉鎖型スプリンクラーヘッド (水道連結型) SR-43A	13/05/08				
	投影法				3角法
	尺度				1 / 1
千住スプリンクラー株式会社	図面番号	J025730		版数	
				C	