

番号	名称	材質	数量	備考	番号	名称	材質	数量	備考
1	ボディ	C69300*1	1	耐脱亜鉛銅合金	12	サポートプレート	SUS304	1	
2	フレーム	CAC406C	1	Crメッキ	13	シリンダー	C5441	1	
3	デフレクター	C5191	1		14	プランジャー	SUS303	1	
4	ガイドリング	SUS304	1		15	セットスクリュー	SUSXM7	1	
5	ガイドピン	SUS304	3		16	カバー	C1100	1	Crメッキ
6	ディスク	C69300*1	1	耐脱亜鉛銅合金	17	固定ネジ	C3604	1	Crメッキ
7	シート	フッ素樹脂	1		18	ヒートコレクター	C1100	1	Crメッキ
8	スプリング	SUS304	1		19	ヒートコレクター(M)	C1100	2	Crメッキ
9	サドル	SUS304	1		20	スペーサー	C3604	1	Crメッキ
10	レバー	SUS304	2		21	可溶合金	—	1	
11	バルンサー	SUS304	1						

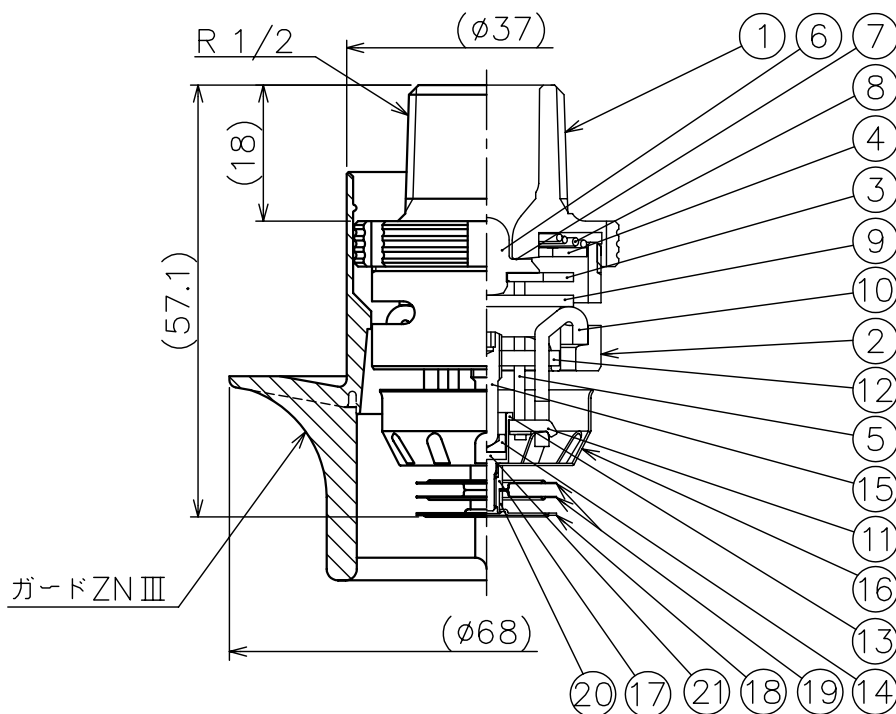
※1: ASTM規格

仕様

名称	項目	型式承認番号	感度区分	作動温度	有効散水半径	流量定数	取付方向	カラー標示	最高周囲温度
SR-30A-72		ス第21~14号	1種	72℃	r2.6m以下	K30	下向き	無色	39℃未満
SR-30A-96		ス第21~30号		96℃	かつ13m ² 以下			白色	39℃以上 64℃未満

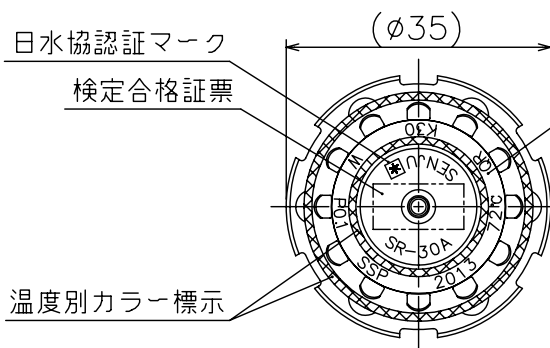
日水協認証登録番号: Z-310

ヘッドにはガードが標準で付属されます。



項目	圧力 (MPa)	放水量 (L/min)
表示放水圧力	0.1	30
最低放水圧力	0.025	15

標示温度	保護キャップの色
72℃	蛍光ピンク
96℃	ローズピンク



- 標示
- 製品名: SR-30A
 - 温度: 72℃ or 96℃
 - 感度: QR
 - 水道連結型: W
 - 流量定数: K30
 - 表示放水圧力: P0.1
 - 取付方向: SSP
 - 製造年: 2013 (例)

図面名称	作成年月日	製図	検図	承認	
閉鎖型スプリンクラーヘッド (水道連結型) SR-30A	13/05/08	小野寺	山	保塚	
	投影法				3角法
	尺度				1 / 1
千住スプリンクラー株式会社	図面番号	J025710		版数	
				C	