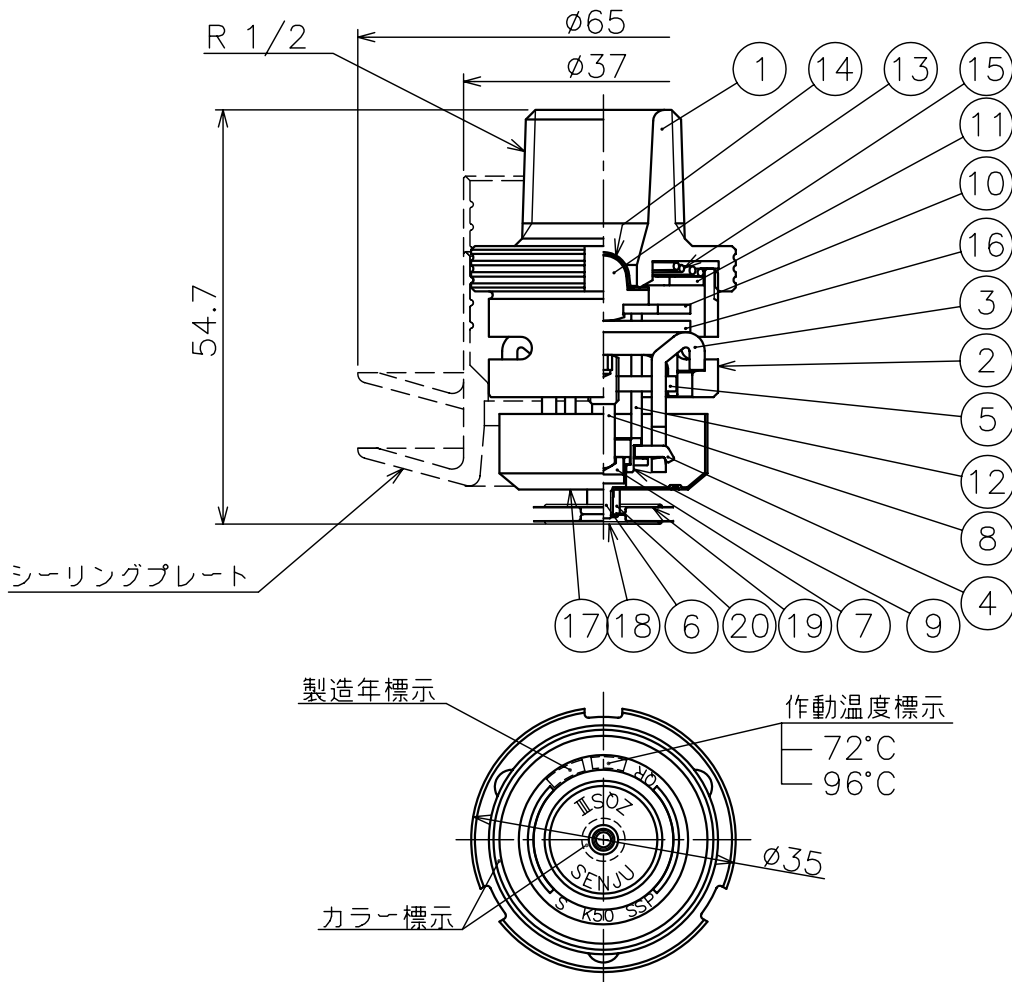


番号	名称	材質	個数	備考	番号	名称	材質	個数	備考
1	本体	SPM21	1	耐脱亜鉛黄銅	11	ガイドリング	SUS304	1	
2	フレーム	CAC406	1	Crメッキ	12	ガイドピン	SUS304	3	
3	レバー	SUS304	2		13	ディスク	C3604	1	
4	バランサー	SUS304	1		14	パッキン	C1100	1	
5	サポートプレート	SUS304	1		15	スプリング	SUS304	1	
6	シリンダー	C5341	1		16	サドル	SUS304	1	
7	プランジャー	SUS303	1		17	カバー	C1100	1	Crメッキ
8	セットスクリュー	SUSXM7	1		18	ヒートコレクター	C1100	1	Crメッキ
9	ホルダー	SUS303	1		19	ヒートコレクター	C1100	1	Crメッキ
10	デフレクター	C5191	1		20	固定ネジ	C3604	1	Crメッキ

仕様

型式	項目	型式承認番号	感度区分	作動温度	流量定数	取付方向	カラー標示	最高周囲温度
ZQSⅢ72		ス第12~22~3号	1種	72°C	K 50	下向き	無色	39°C未満
ZQSⅢ96		ス第12~27~2号		96°C			白	39°C以上 64°C未満

防護範囲 r2.6m以下かつ13m²以下



警戒時の設備管内圧力0MPa以上、かつ放水圧力0.1MPa~1.0MPaにてご使用ください。

図面名称	作成年月日	11/07/14	製図	検図	承認
閉鎖型スプリンクラーヘッド（小区画型） ZQSⅢ	投影法	3角法	小野寺	富山	保戸塚
	尺度	1 / 1			
千住スプリンクラー株式会社	図面番号	J017190			版数
					A