

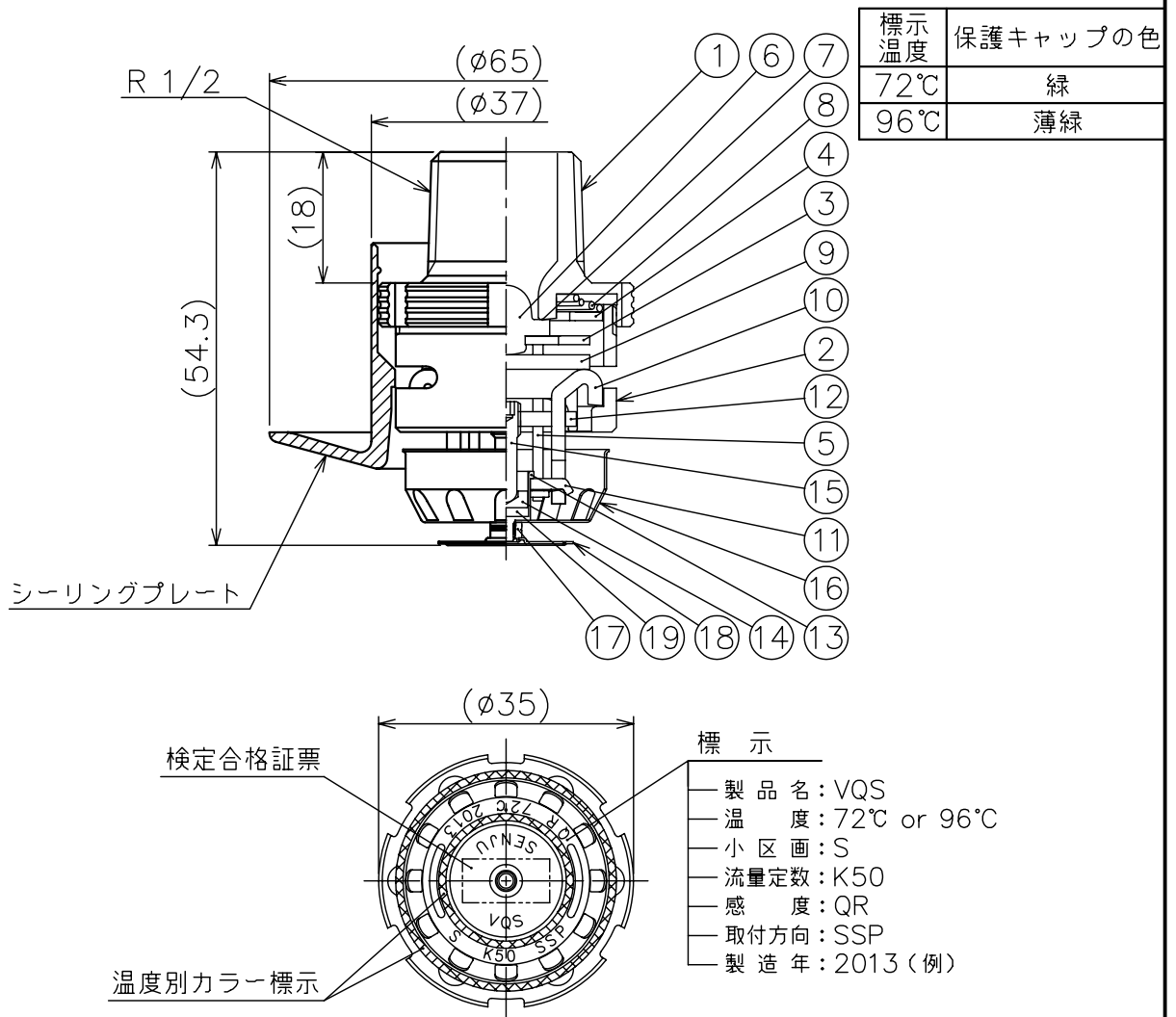
番号	名称	材質	数量	備考	番号	名称	材質	数量	備考
1	ボディ	C69300※1	1	耐脱亜鉛銅合金	11	バランスー	SUS304	1	
2	フレーム	CAC406C	1	Crメッキ	12	サポートプレート	SUS304	1	
3	デフレクター	C5191	1		13	シリンダー	C5341	1	
4	ガイドリング	SUS304	1		14	プランジャー	SUS303	1	
5	ガイドピン	SUS304	3		15	セットスクリュー	SUSXM7	1	
6	ディスク	C69300※1	1	耐脱亜鉛銅合金	16	カバー	C1100	1	Crメッキ
7	シート	フッ素樹脂	1		17	固定ネジ	C3604	1	Crメッキ
8	スプリング	SUS304	1		18	ヒートコレクター	C1100	1	Crメッキ
9	サドル	SUS304	1		19	可溶合金	—	1	
10	レバー	SUS304	2						

※1：ASTM規格

仕様

名称	項目	型式承認番号	感度区分	作動温度	有効散水半径	流量定数	取付方向	カラー標示	最高周囲温度
VQS 72		ス第20～9号	1種	72℃	r2.6m以下	K50	下向き	無色	39℃未満
VQS 96		ス第20～14号		96℃	かつ13m ² 以下			白色	39℃以上 64℃未満

ヘッドにはシーリングプレートが標準で附属されます。



警戒時の設備管内圧力0MPa以上、かつ放水圧力0.1MPa～1.0MPaにてご使用ください。

図面名称	作成年月日	13/05/08	製図	検図	承認
閉鎖型スプリンクラーヘッド（小区画型） VQS	投影法	3角法	小野寺	富山	保塚
	尺度	1 / 1			
千住スプリンクラー株式会社	図面番号	J023140			版数
					D