

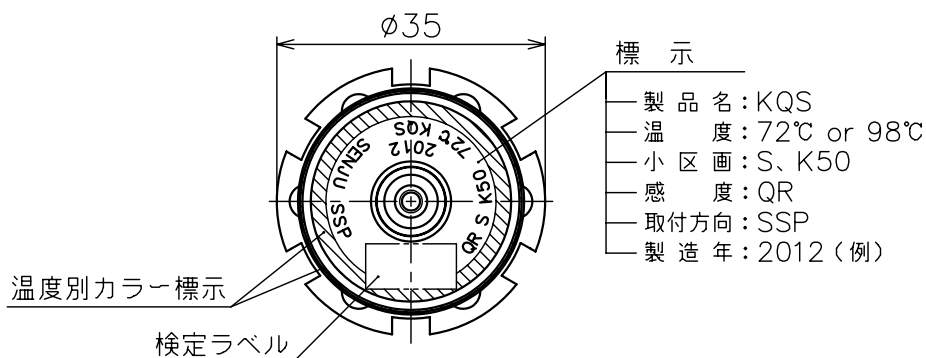
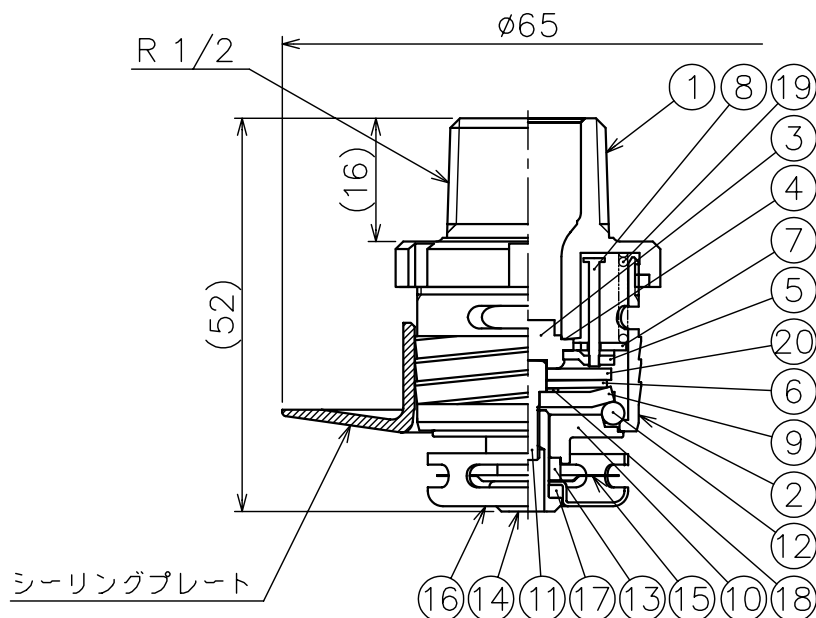
番号	名称	材質	数量	備考	番号	名称	材質	数量	備考
1	ボディ	C69300※1	1	耐脱亜鉛銅合金	11	セットスクリュー	SUS430	1	
2	フレーム	CAC406C	1	Crメッキ	12	ボール	SUS440	8	
3	ディスク	C69300※1	1	耐脱亜鉛銅合金	13	スペーサー	PPS	1	
4	シート	フッ素樹脂	1		14	プランジャー	SUS303	1	
5	デフレクター	JFE443CT	1	ステンレス鋼	15	ヒートコレクター(上)	C1100	1	Crメッキ
6	皿バネ	SUS631	1		16	ヒートコレクター(下)	C1100	1	Crメッキ
7	ガイドリング	SUS304	1		17	可溶合金	—	1	
8	ガイドピン	SUS304	3		18	ワッシャーA	SUS304	1	
9	スライダー	SUS304	1		19	圧縮コイルバネ	SUS304	1	
10	ピストン	C3604	1	Crメッキ	20	ワッシャーB	SUS304	1	

※1 ASTM規格

### 仕様

名称	項目	型式承認番号	感度区分	作動温度	有効散水半径	流量定数	取付方向	カラー標示	最高周囲温度
KQS 72		ス第24~13号	1種	72℃	r2.6m以下	K50	下向き	無色	39℃未満
KQS 98		ス第24~14号		98℃	かつ13m <sup>2</sup> 以下			白色	39℃以上 64℃未満

ヘッドにはシーリングプレートが標準で付属されます。



### 耐外力向上ヘッド

図面名称 閉鎖型スプリンクラーヘッド (小区画型) KQS	作成年月日	12/08/03	製図	検図	承認
	投影法	3角法	小野寺	富山	保塚
	尺 度	1 / 1			
千住スプリンクラー株式会社	図面番号				版数
	J037020				B