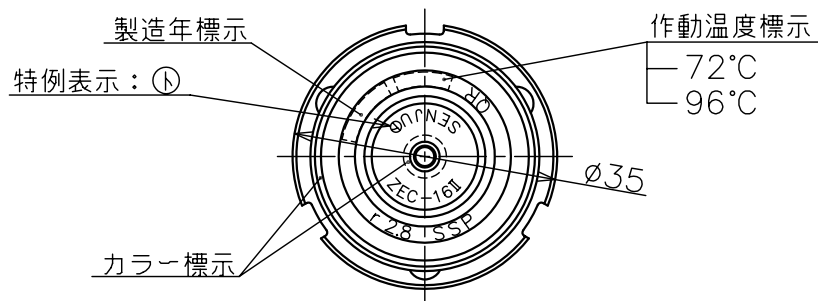
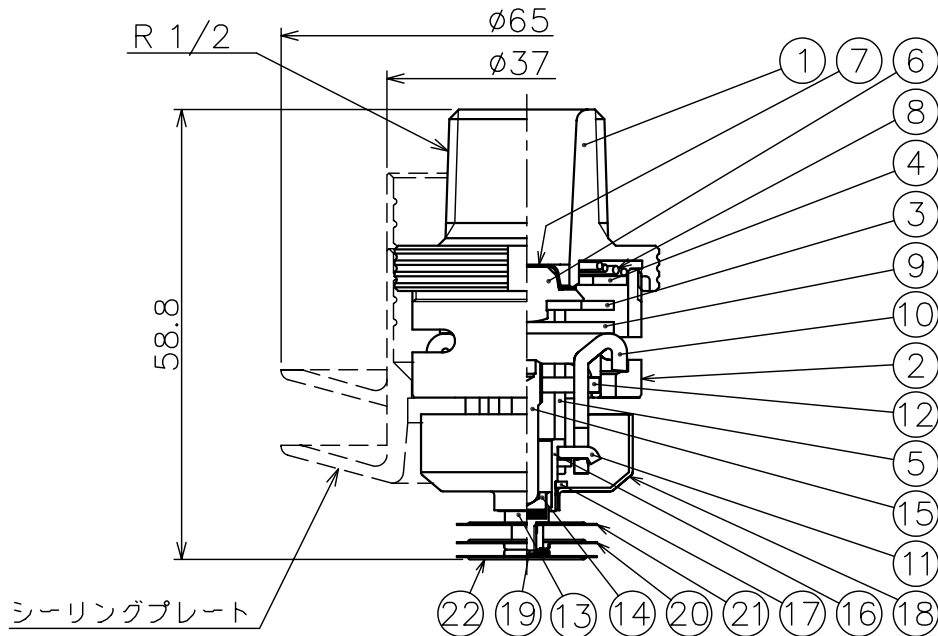


番号	名称	材質	個数	備考	番号	名称	材質	個数	備考
1	本体	SPM21	1	耐脱亜鉛黄銅	12	サポートプレート	SUS304	1	
2	フレーム	CAC406	1	Crメッキ	13	シリンダー	C5341	1	
3	デフレクター	C5191	1		14	プランジャー	SUS303	1	
4	ガイドリング	SUS304	1		15	セットスクリュー	SUSXM7	1	
5	ガイドピン	SUS304	3		16	ホルダー	ASK3000	1	
6	ディスク	C3604	1		17	ストップリング	SUS304	1	
7	パッキン	C1100	1		18	カバー	C1100	1	Crメッキ
8	スプリング	SUS304	1		19	固定ネジ	C3604	1	Crメッキ
9	サドル	SUS304	1		20	ヒートコレクター(M)	C1100	1	Crメッキ
10	レバー	SUS304	2		21	ヒートコレクター(U)	C1100	1	Crメッキ
11	バルンサー	SUS304	1		22	ヒートコレクター(L)	C1100	1	Crメッキ

仕様

型式	項目	型式承認番号	感度区分	作動温度	有効散水半径	取付方向	カラー標示	最高周囲温度
ZEC-16II-72		ス第17~17号	1種	72°C	r 2.8	下向き	無色	39°C未満
ZEC-16II-96		ス第17~18号		96°C			白	39°C以上 64°C未満



警戒時の設備管内圧力0MPa以上、かつ放水圧力0.1MPa~1.0MPaにてご使用ください。

図面名称	作成年月日	11/07/14	製図	検図	承認
閉鎖型スプリンクラーヘッド(高感度型) ZEC-16II	投影法	3角法	小野寺	富山	保塚
	尺度	1/1			
千住スプリンクラー株式会社	図面番号				版数
	J016940				A