

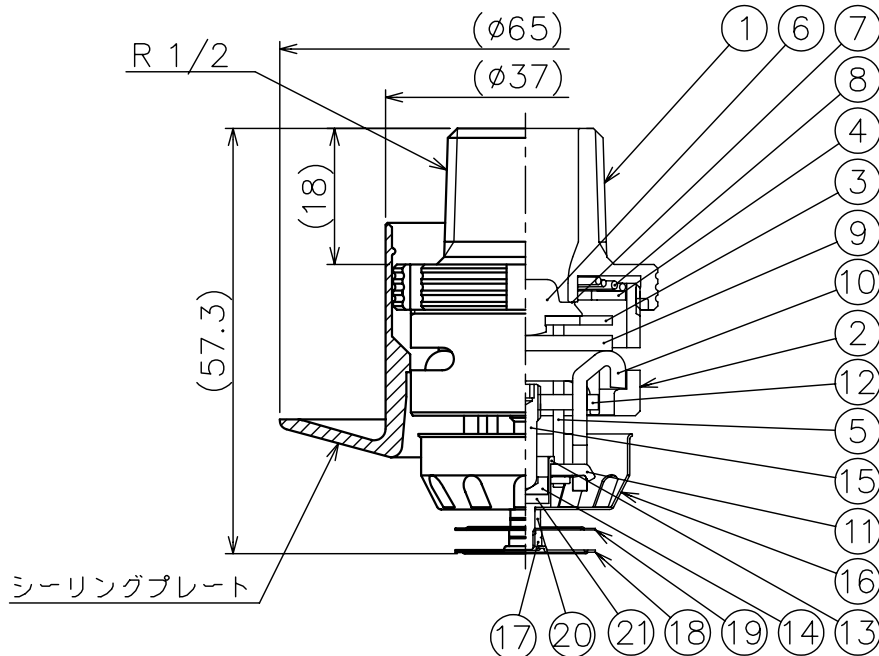
番号	名称	材質	数量	備考	番号	名称	材質	数量	備考
1	ボディ	C69300※1	1	耐脱亜鉛銅合金	12	サポートプレート	SUS304	1	
2	フレーム	CAC406C	1	Crメッキ	13	シリンダー	C5341	1	
3	デフレクター	C5191	1		14	プランジャー	SUS303	1	
4	ガイドリング	SUS304	1		15	セットスクリュー	SUSXM7	1	
5	ガイドピン	SUS304	3		16	カバー	C1100	1	Crメッキ
6	ディスク	C69300※1	1	耐脱亜鉛銅合金	17	固定ネジ	C3604	1	Crメッキ
7	シート	フッ素樹脂	1		18	ヒートコレクター	C1100	1	Crメッキ
8	スプリング	SUS304	1		19	ヒートコレクター(U)	C1100	1	Crメッキ
9	サドル	SUS304	1		20	スペーサー	C3604	1	Crメッキ
10	レバー	SUS304	2		21	可溶合金	—	1	
11	バルンサー	SUS304	1						

※1: ASTM規格

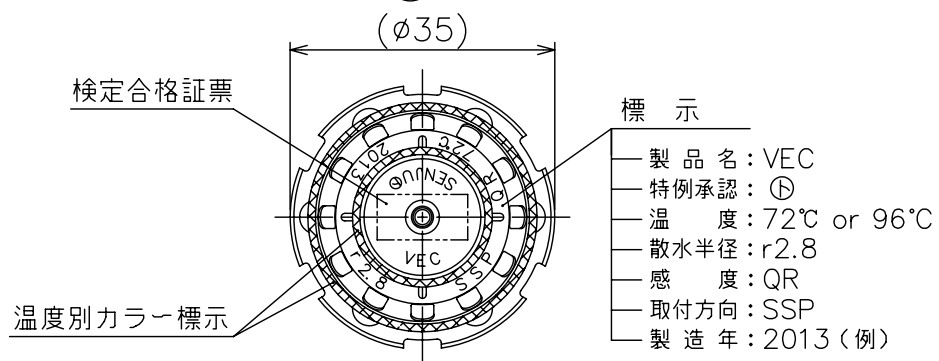
仕 様

名称	項目	型式承認番号	感度区分	作動温度	有効散水半径	流量定数	取付方向	カラー標示	最高周囲温度
VEC 72		ス第20~10号	1種	72°C	r 2.8	K80	下向き	無色	39°C未満
VEC 96		ス第20~12号		96°C				白色	39°C以上 64°C未満

ヘッドにはシーリングプレートが標準で付属されます。



標示温度	保護キャップの色
72°C	橙
96°C	薄橙



警戒時の設備管内圧力0MPa以上、かつ放水圧力0.1MPa~1.0MPaにてご使用ください。

図面名称	作成年月日	13/05/08	製図	検図	承認
閉鎖型スプリンクラーヘッド(高感度型) VEC	投影法	3角法	小野寺	富山	保戸塚
	尺 度	1 / 1			
千住スプリンクラー株式会社	図面番号				版数
		J023150			