

番号	名称	材質	数量	備考	番号	名称	材質	数量	備考
1	ボディ	C69300*1	1	耐脱亜鉛銅合金	12	ボール	SUS440	8	
2	フレーム	CAC406C	1	Crメッキ	13	スペーサー	PPS	1	
3	ディスク	C69300*1	1	耐脱亜鉛銅合金	14	プランジャー	SUS303	1	
4	シート	フッ素樹脂	1		15	ヒートコレクター(上)	C1100	1	Crメッキ
5	デフレクター	JFE443CT	1	ステンレス鋼	16	ヒートコレクター(下)	C1100	1	Crメッキ
6	皿バネ	SUS631	1		17	可溶合金	—	1	
7	ガイドリング	SUS304	1		18	ワッシャーA	SUS304	1	
8	ガイドピン	SUS304	3		19	圧縮コイルバネ	SUS304	1	
9	スライダー	SUS304	1		20	ワッシャーB	SUS304	1	
10	ピストン	C3604	1	Crメッキ	21	ブッシュ	PPS	1	
11	セットスクリュー	SUS430	1						

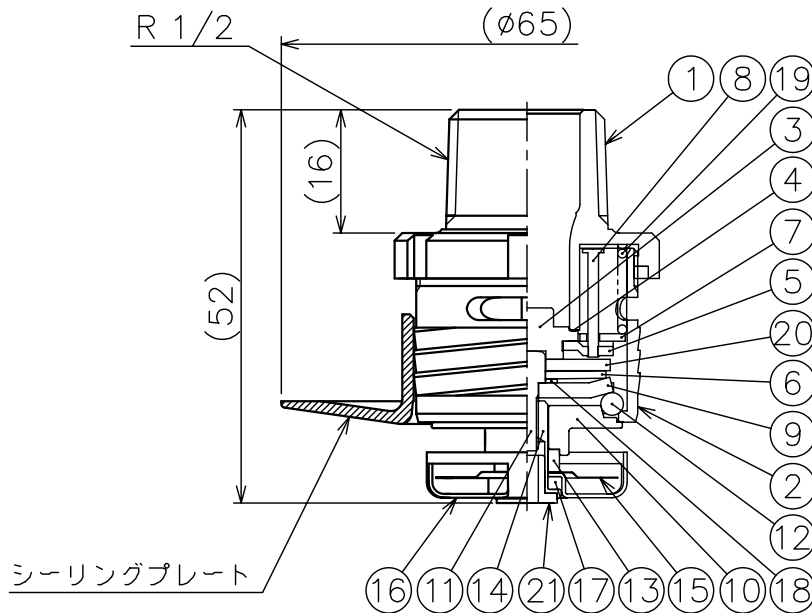
※1 ASTM規格

仕様

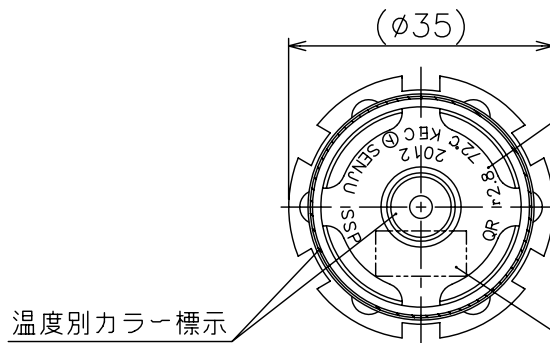
名称	項目	型式承認番号	感度区分	作動温度	有効散水半径	流量定数	取付方向	カラー標示	最高周囲温度
KEC 72		ス第24~18号	1種	72℃	r 2.8	K80	下向き	無色	39℃未満
KEC 98		ス第24~23号		98℃				白色	39℃以上 64℃未満

耐外力向上ヘッド

ヘッドにはシーリングプレートが標準で付属されます。



標示温度	保護キャップの色
72℃	橙
98℃	薄橙



- 標示
- 製品名: KEC
 - 特例承認: ⊕
 - 温度: 72℃ or 98℃
 - 散水半径: r2.8
 - 感度: QR
 - 取付方向: SSP
 - 製造年: 2013(例)

検定合格証票

(一社)日本消防装置工業会が定める自主基準(負圧環境下でも使用可能なヘッドの試験基準)に基づき性能が確認されたヘッドです。

図面名称	作成年月日	13/07/03	製図	検図	承認
閉鎖型スプリンクラーヘッド(高感度型) KEC	投影法	3角法	小野寺	富山	保塚
	尺度	1/1			
千住スプリンクラー株式会社	図面番号	J037320	版数		
			A		