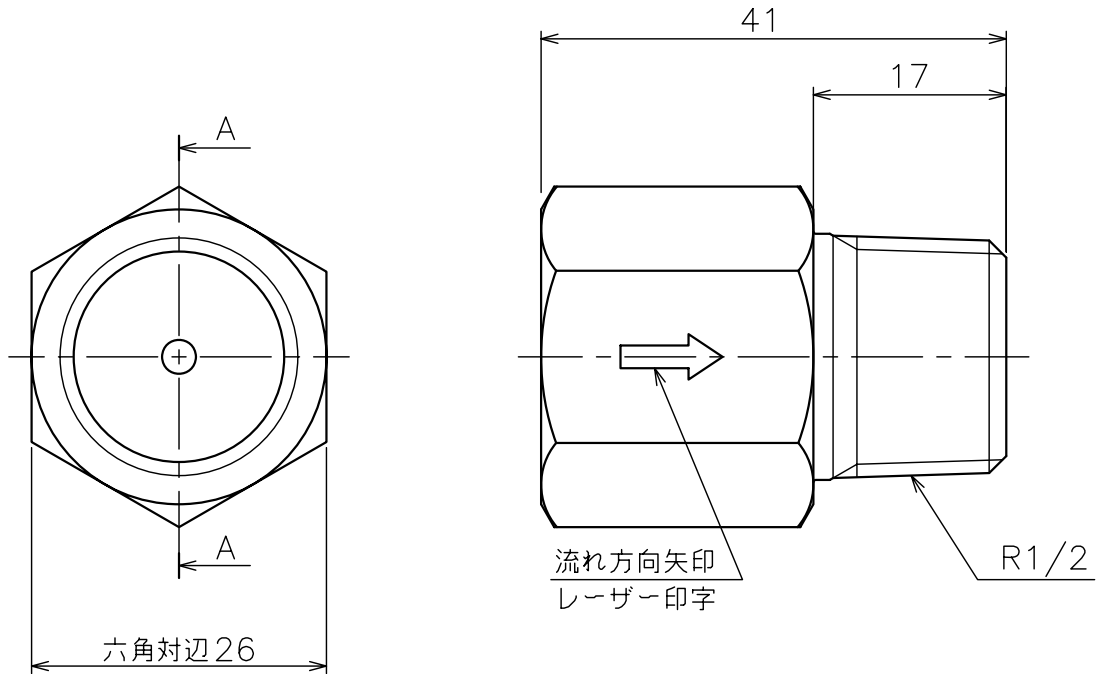
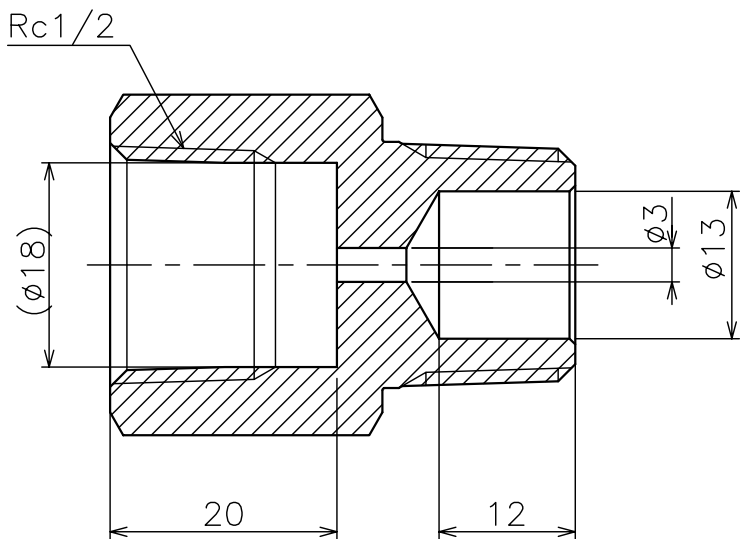


番号	名 称	材 質	個数	備 考
	オリフィス UDV-01	C3604	1	



A-A断面



※一斉開放弁（減圧型・空気制御方式）UDV型の附属品

図面名称 オリフィス UDV-01	作成年月日	06/07/10	製図	検図	承認
	投影法	3角法	HK		
	尺 度	1.5 / 1			
千住スプリングラー株式会社	図面番号				版数
	J156610				A