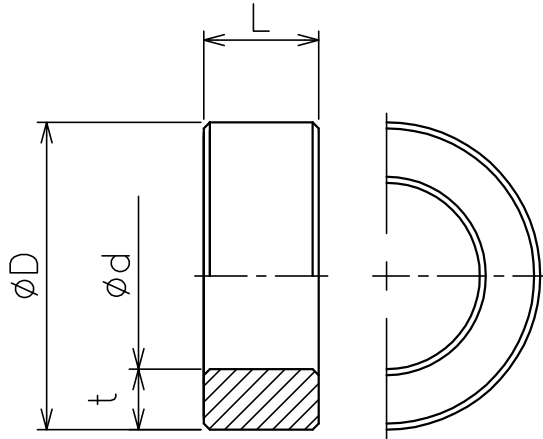


番号	名称	材質	個数	備考
1	アダプター	STKM13A	1	ユニクロメッキ ※A
2	ガスケット	ノンアスベスト	1	全面形、厚さ2
3	六角ボルト	SS400	4	※B
4	六角ナット	SS400	4	M16

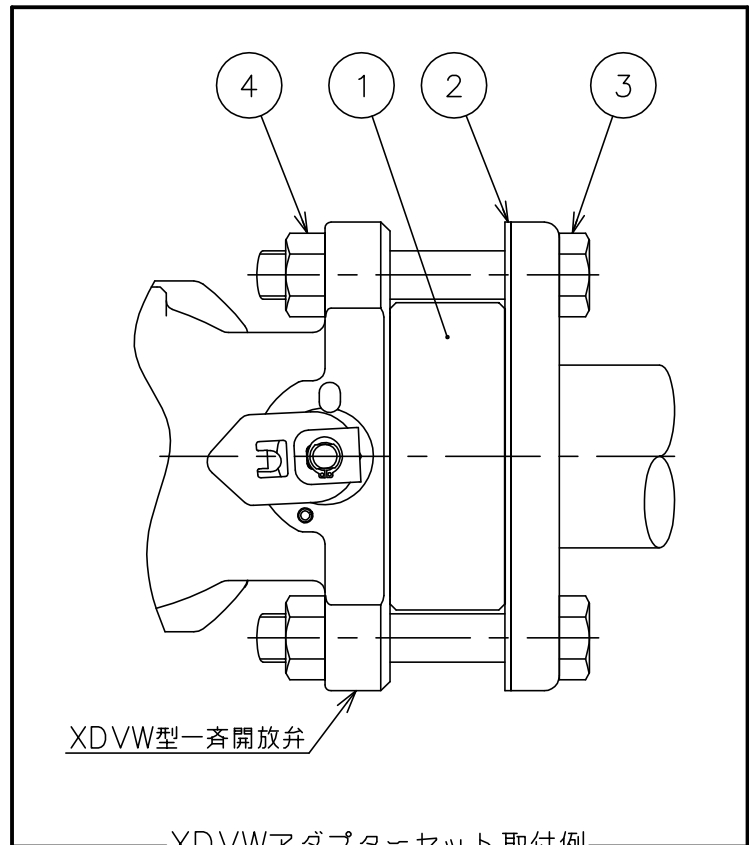


※A.アダプター寸法

サイズ	φD	φd	L	t
40A	85	49	28	18
50A	101.6	61.6	38	20

※B.六角ボルトの呼び

サイズ	呼び
40A	M16×90
50A	M16×100



※1.DVW型とXDVW型の面間寸法（参考）

サイズ	DVW型	XDVW型	面間差
40A	230	200	30
50A	250	210	40

※2.NDVW型とXDVW型の面間寸法（参考）

サイズ	NDVW型	XDVW型	面間差
40A	230	200	30
50A	250	210	40

※3.アダプターはDVW型またはNDVW型からXDVW型の一斉開放弁へ交換する際の面間調整にご使用ください。

図面名称	作成年月日	15/12/08	図面番号	版数
XDVWアダプターセット	投影法	3角法	J069810	
	尺度	Free		