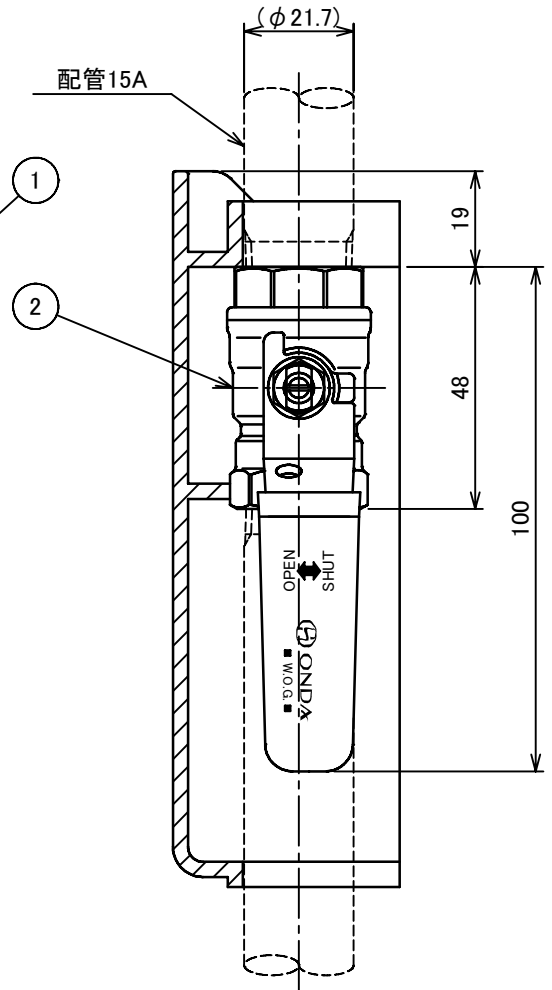
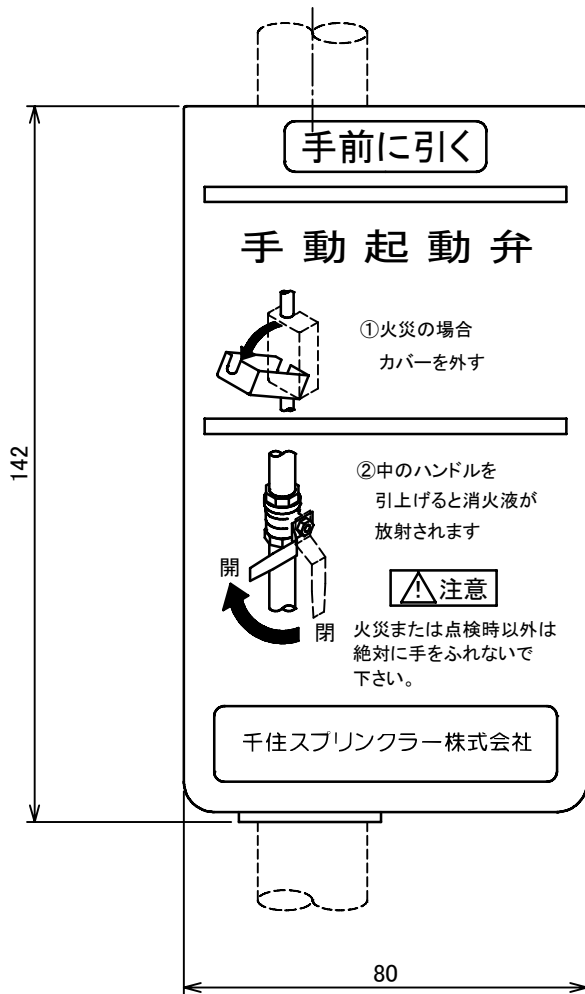
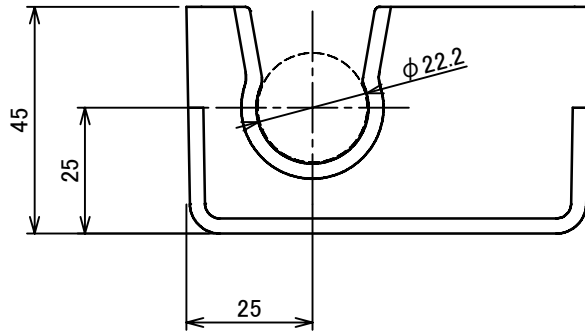


番号	名称	材質	個数	備考
1	手動起動BOX	PP	1	色:赤
2	ボールバルブ 15A	C3771	1	



この手動起動BOX「S-B II」は、弊社が提供する(株)オンダ製作所製のボールバルブ「VFS-342H-SJS型」専用です。他のボールバルブとの組み合わせでのご使用はできません。

文字色、及び説明図は白色印刷とする。

図面名称  手動起動装置 S-MB II	作成年月日	17/04/21	図面番号	版数
	投影法	3角法	J001830	E
	尺度	1 / 1.5	千住スプリンクラー株式会社	