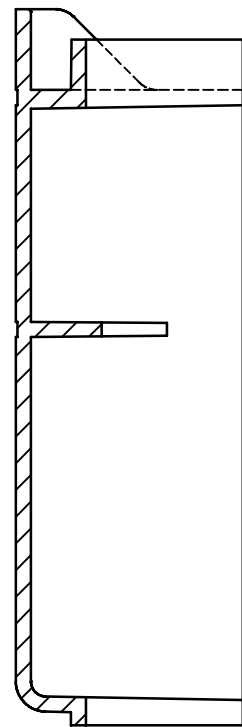
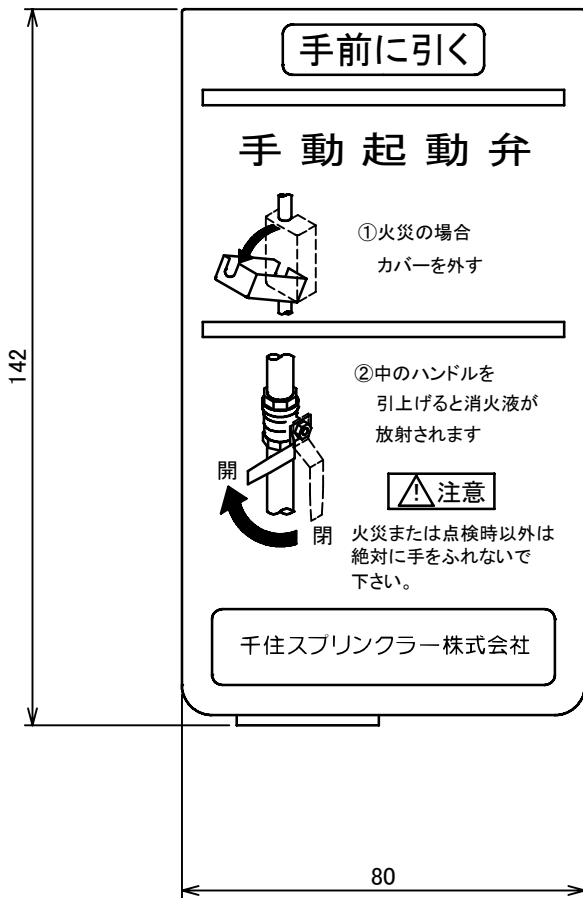
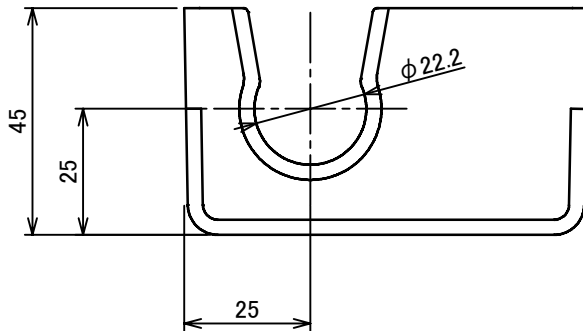


番号	名 称	材 質	個数	備 考
	手動起動BOX	PP	1	色:赤



この手動起動BOX「S-B II」は、弊社が提供する(株)オンダ製作所製のボールバルブ「VFS-342H-SJS型」専用です。他のボールバルブとの組み合わせでのご使用はできません。

文字色、及び説明図は白色印刷とする。

図面名称	作成年月日	17/04/21	図面番号	版数
手動起動BOX S-B II	投影法	3角法	J070690	B
	尺度	1 / 1.5		
				千住スプリンクラー株式会社