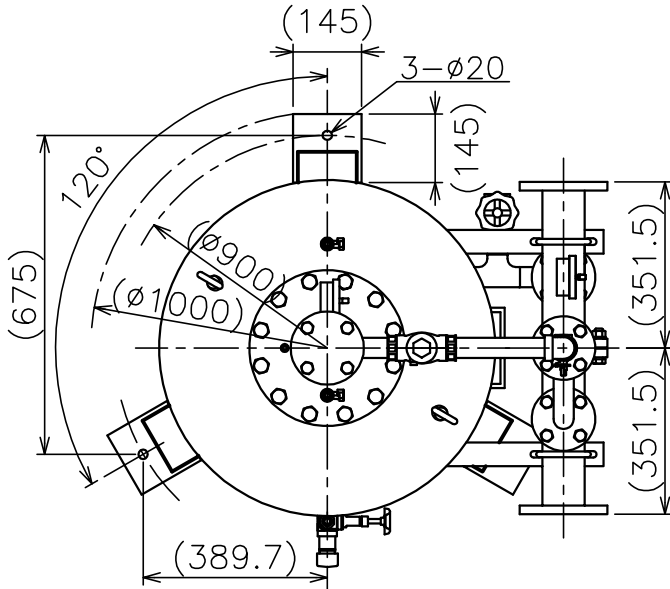


番号	名称	材質	個数	備考	番号	名称	材質	個数	備考
1	タンクボディ	SS400	1		8	玉形弁	CAC406	1	15A
2	混合器	SS400	1組		9	液面計	フッ素樹脂	1	
3	オリフィス(大)	SUS304	1		10	逆止弁	CAC406	1	
4	オリフィス(小)	SUS304	1		11	ダイヤフラム	NBR	1	
5	スリース弁	CAC406	1	32A	12	圧力計	—	2	φ75
6	ボールバルブ	C3771	1	25A	13	キャップ	FCMB	1	25A
7	ボールバルブ	C3771	2	32A	14	ボールバルブ	C3771	5	10A



タンク	内容積	濾器サイズ	H	h	質量
SFTV300	300 L	80A	1685	1000	320 kg
		100A		1012	335 kg
SFTV400	400 L	80A	1985	1300	360 kg
		100A		1312	375 kg

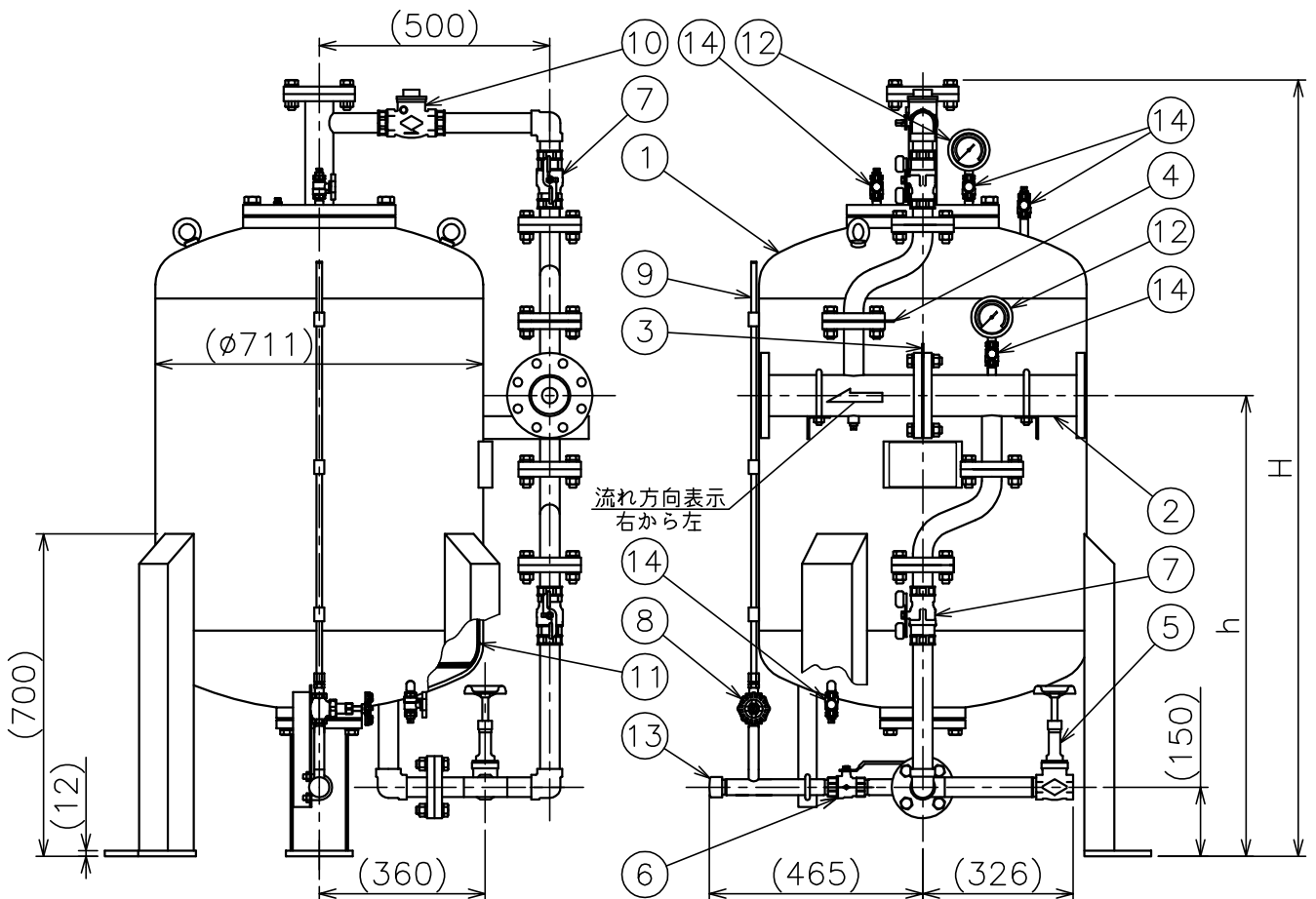
混合器	サイズ	標準流量範囲*	耐圧値(最大流量時)
SFMⅢ80	80A	200~1600 L/min	0.12 MPa
SFMⅢ100	100A	400~1800 L/min	0.12 MPa

*流量範囲を拡張した場合の圧力損失値に関しましては別図「原液タンクSFTV 銘板(図面番号: J599670)」をご参照ください。

最高使用圧力	1.4 MPa
耐圧試験圧力	2.1 MPa
設計用標準震度	Ks=1.0

基礎固定用ボルト(アンカーボルト)はM16を使用してください。

塗装: ラッカープライマー



図面名称		作成年月日	16/01/12	図面番号	版数
原液タンク SFTV300、SFTV400		投影法	3角法	J076150	A
		尺度	Free		