

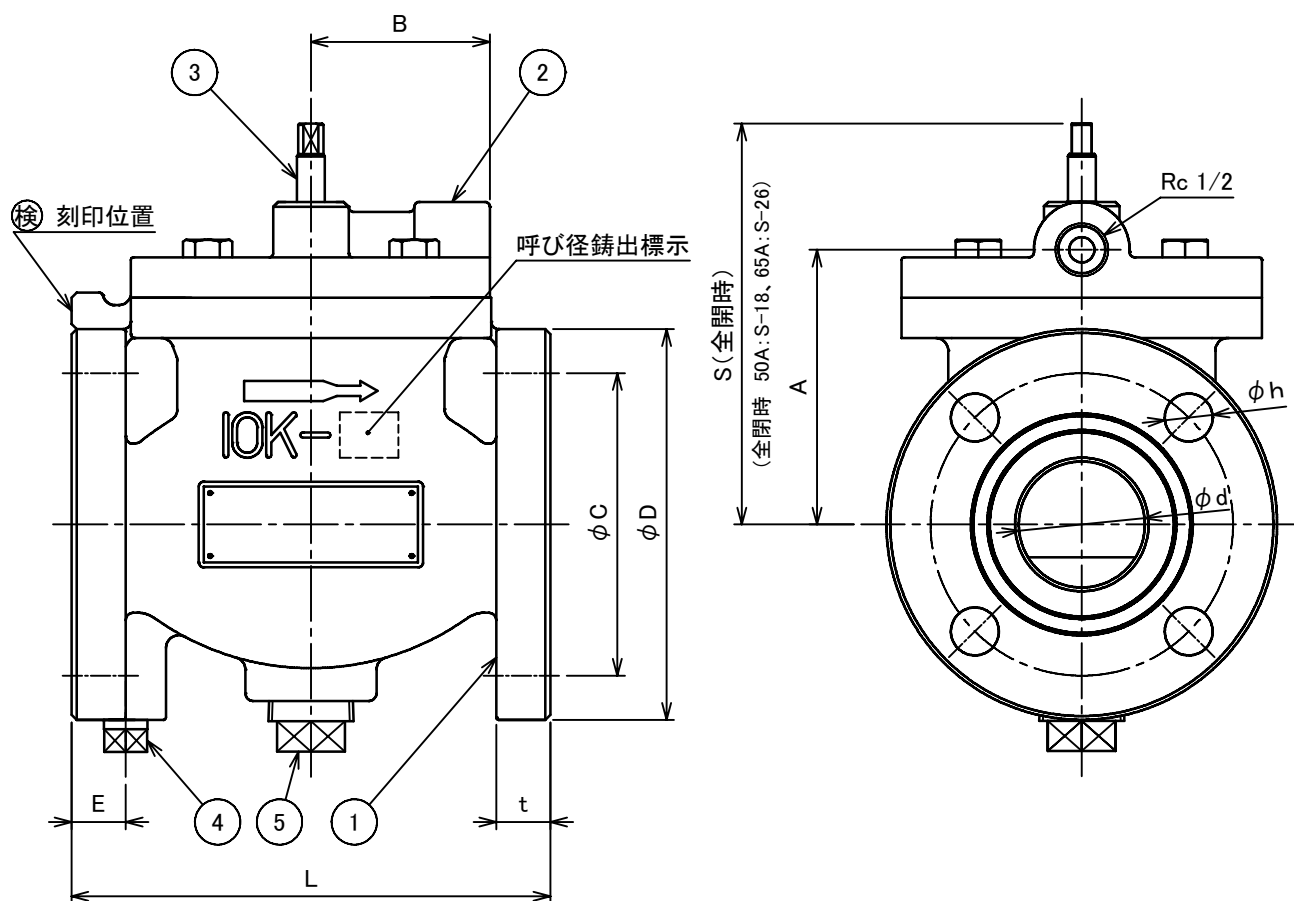
番号	名称	材質	個数	備考
1	ボディ	FC250	1	
2	カバー	FC250	1	
3	スピンドル	C3604	1	
4	プラグ	SWCH	1	10A
5	プラグ	FCMB	1	25A

型式名称	型式番号
SENJU-UDV50	開第 18 ~ 1号
SENJU-UDV65	開第 18 ~ 12号

仕様

制御方式	減圧型
呼び	10 K
取付方向	横
使用圧力範囲	0.15~1.4 MPa
使用流体	空気
乾式弁の一次側水圧力(最大時)	制御室設定空気圧力
0.7MPa未満の場合	0.25(MPa)
0.7MPa以上の場合	一次側水圧÷4.5+0.1(MPa)

サイズ	φd	φC	φD	n-φh	L	t	S	A	B	E	質量(kg)	等価管長(m)
50A	50	120	155	4-19	190	20	159	109	71	20	15	21.4
65A	65	140	175	4-19	220	22	217.5	133	82	22	23	17.8



附属品として、空気導入ラインに取付ける専用オリフィス「UDV-01」が同梱されています。

本製品は横取付専用です。スピンドルを真上に向けて取付けてください。

作動(試験)時の放出停止において、手動起動弁を閉止しただけでは、二次側への放出は止まりませんので、取扱説明書に従って操作してください。

図面名称	作成年月日	17/03/31	図面番号	版数
一斉開放弁(減圧型) 空気制御方式 <u>UDV</u>	投影法	3角法	J043740	D
	尺度	1 / 3	千住スプリンクラー株式会社	