

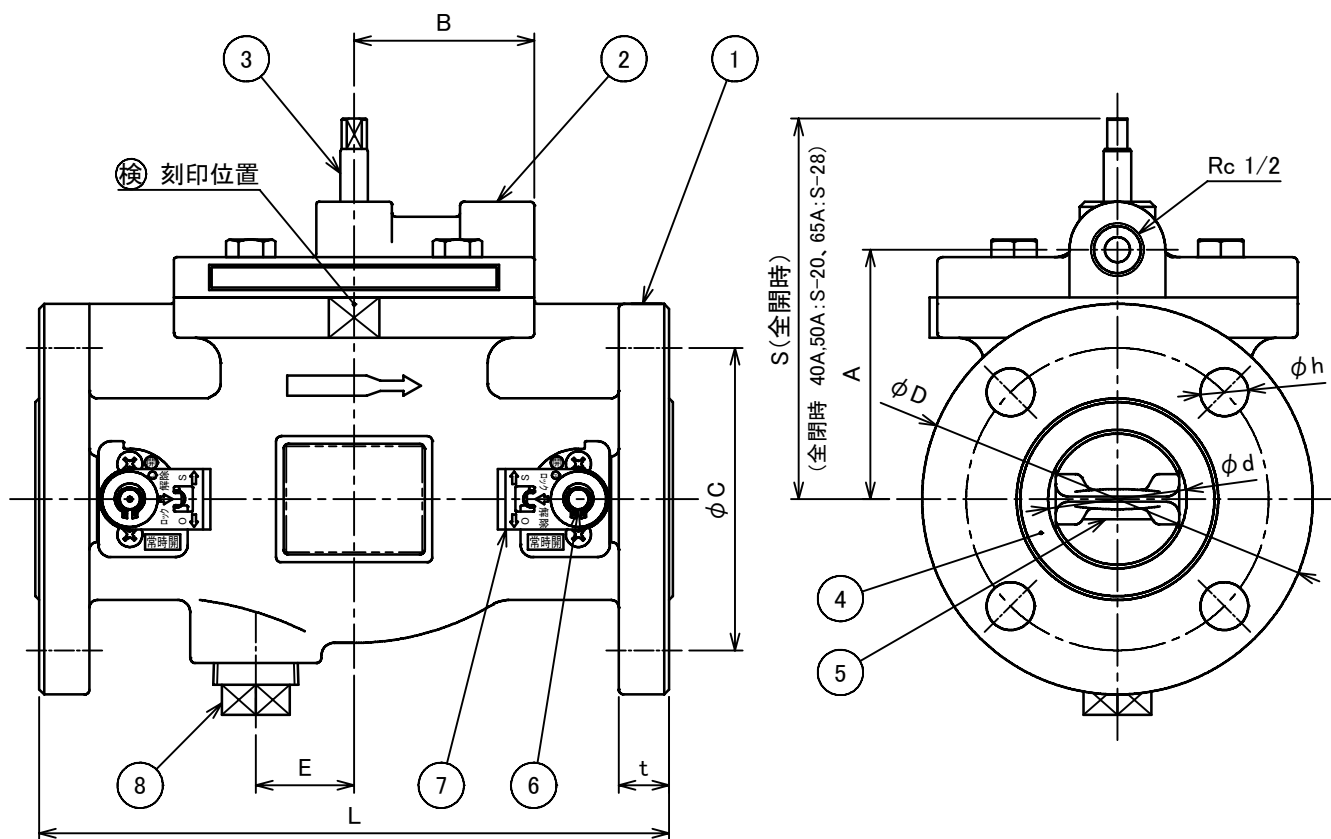
番号	名称	材質	個数	備考
1	ボディ	FC250	1	40A,50A
		FCD450		65A
2	カバー	FC250	1	
3	スピンドル	C3604	1	
4	フランジゴム	CR	2	
5	バタフライ弁	SCS13	2	
6	ステム	SUS303 or SUSXM7	2	
7	ロックレバー	SUS304	2	
8	プラグ	FCMB	1	25A

型式名称	型式番号
SENJU-NDVW40	開第 17 ~ 19 ~ 1号
SENJU-NDVW50	開第 17 ~ 7 ~ 1号
SENJU-NDVW65	開第 18 ~ 2号

仕様

制御方式	減圧型
呼び	10 K
取付方向	横
使用圧力範囲	0.15~1.4 MPa

サイズ	ϕd	ϕC	ϕD	n- ϕh	L	t	S	A	B	E	質量(kg)	等価管長(m)
40A	45	105	140	4-19	230	20	151	99	71.5	29	14	12.4
50A	55	120	155	4-19	250	20	151	99	71.5	39	16	17.4
65A	70	140	175	4-19	290	18	193	120	82	50	22	19.7



配管に取付けの際、フランジパッキンは不要です。
本製品は横取付け専用です。スピンドルを上に向けて取付けてください。

図面名称	作成年月日	16/05/17	図面番号	版数
一斉開放弁(減圧型) NDVW	投影法	3角法	J043710	C
	尺度	1/3		
				千住スプリンクラー株式会社