

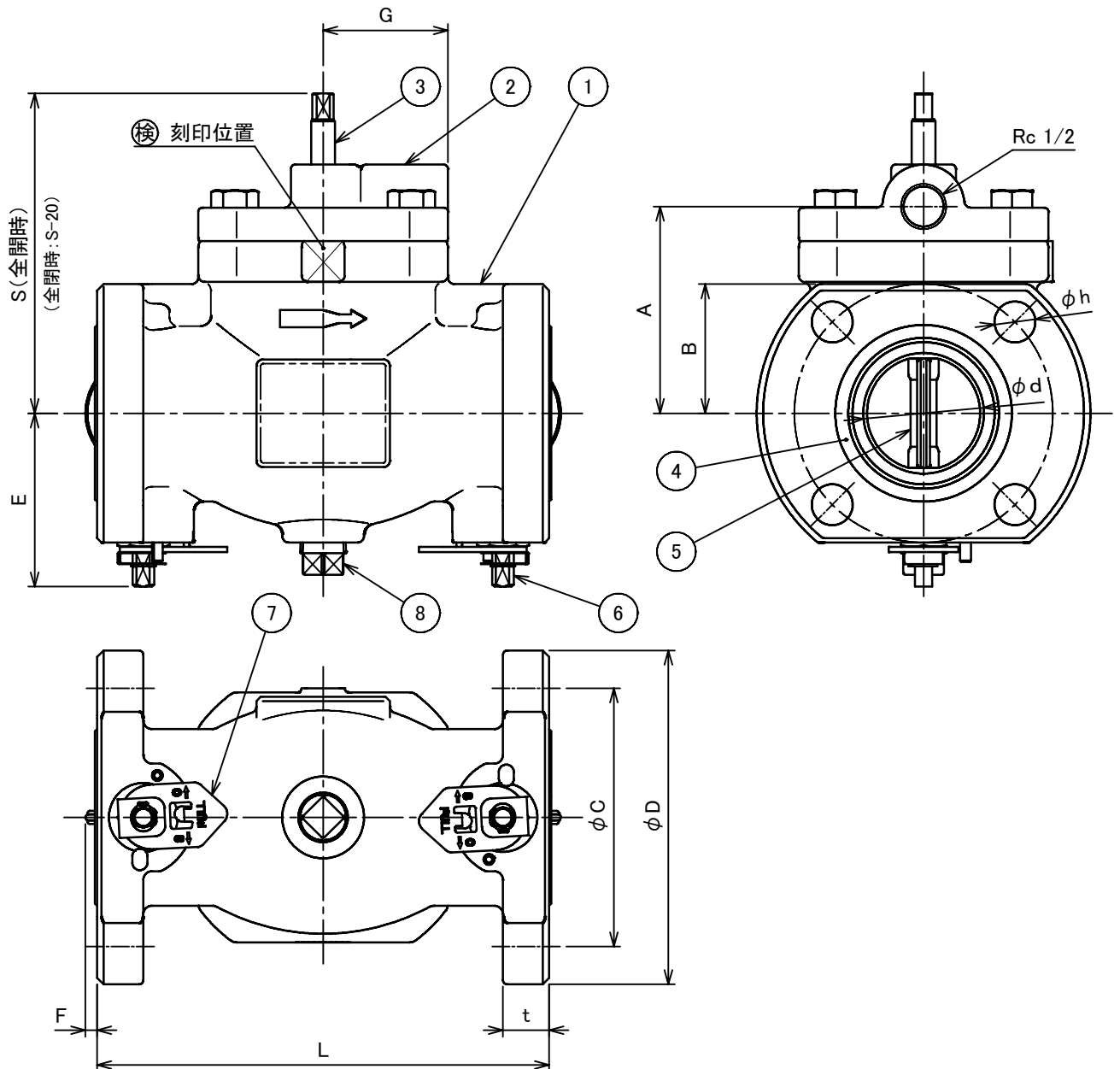
番号	名称	材質	個数	備考
1	ボディ	FC200	1	
2	カバー	FC200	1	
3	スピンドル	C3604	1	
4	フランジパッキン	NBR	2	
5	パタフライ弁ディスク	SUS304・NBR	2	
6	ステム	SUS420	2	
7	ロックレバー	SUS304	2	
8	プラグ	FCMB	1	15A

型式名称	型式番号
SENJU-XDVW40	開第 24 ~ 9 号
SENJU-XDVW50	開第 24 ~ 10 号

仕様

制御方式	減圧型
呼び	10 K
取付方向	横
使用圧力範囲	0.15~1.4 MPa

サイズ	ϕd	ϕC	ϕD	n- ϕh	L	t	S	A	B	E	F	G	質量(kg)	等価管長(m)
40A	46	105	140	4-19	200	20	149	96	52.5	73	—	58	11	12.2
50A	56	120	155	4-19	210	20	149	96	60	80.5	5.5	58	12	18.9



配管に取付けの際、フランジパッキンは不要です。
本製品は横取付け専用です。スピンドルを上に向けて取付けてください。

図面名称	作成年月日	16/03/16	図面番号	版数
一斉開放弁(減圧型) XDVW	投影法	3角法	J045180	A
	尺度	1 / 3		
				千住スプリンクラー株式会社