

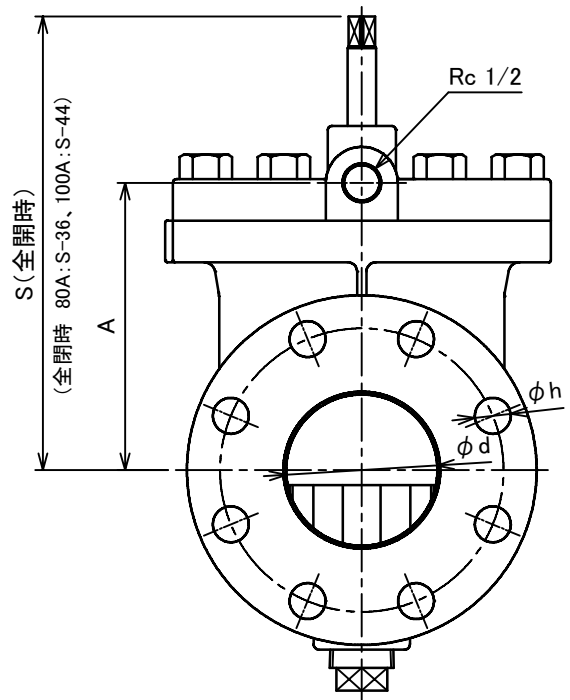
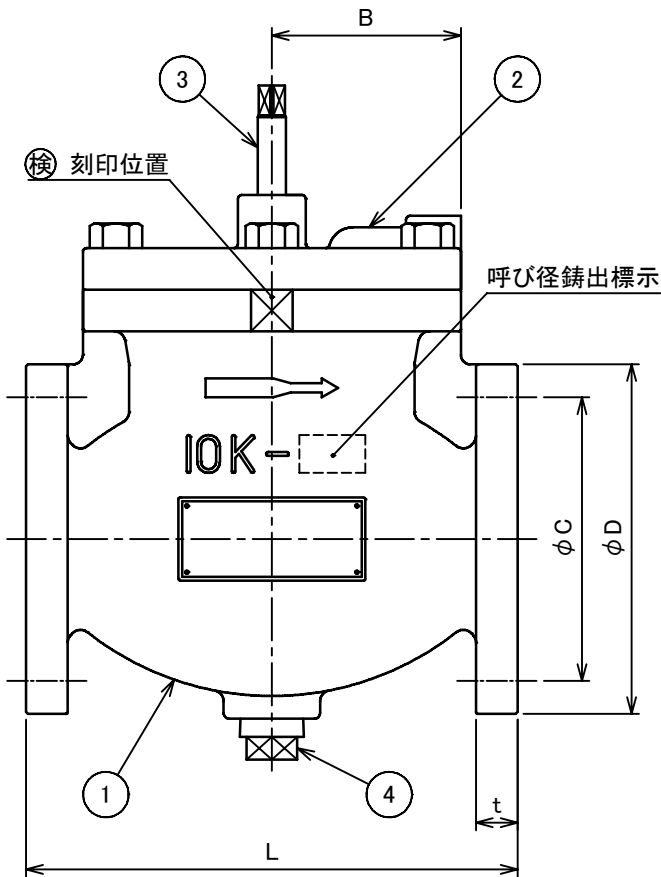
番号	名称	材質	個数	備考
1	ボディ	FC200	1	
2	カバー	FC200	1	
3	スピンドル	C3604	1	
4	プラグ	FCMB	1	25A

型式名称	型式番号
SENJU-DV II 80	開第 60 ~ 6 ~ 1 号
SENJU-DV II 100	開第 60 ~ 7 ~ 1 号

仕様

制御方式	減圧型
呼び	10 K
取付方向	縦横両用
使用圧力範囲	0.15 ~ 1.4 MPa

サイズ	ϕd	ϕC	ϕD	$n-\phi h$	L	t	S	A	B	質量(kg)	等価管長(m)
80A	80	150	185	8-19	260	22	240	152	100	30	23.2
100A	100	175	210	8-19	300	24	271	174	117.5	44	44.7



図面名称	作成年月日	16/05/17	図面番号	版数
一斉開放弁(減圧型) DV II	投影法	3 角法	J041060	E
	尺度	1 / 4		
				千住スプリンクラー株式会社