

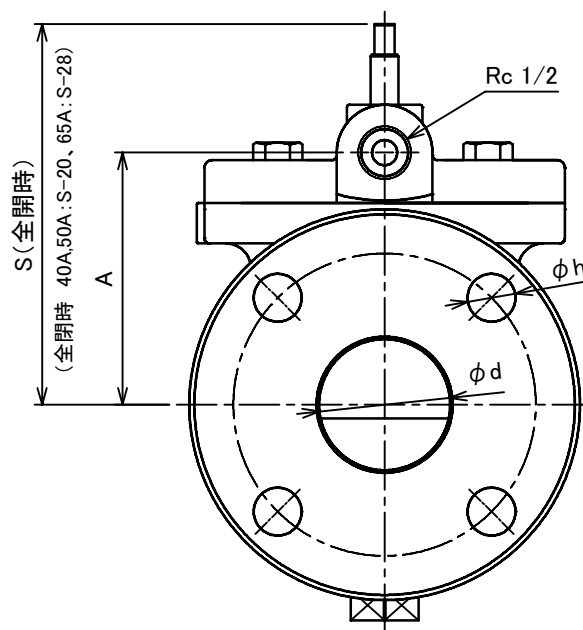
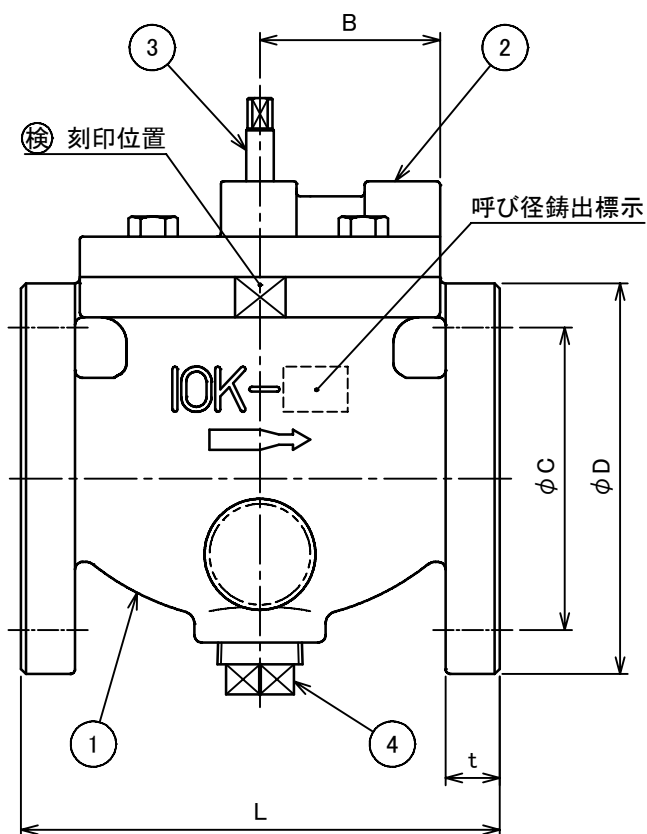
番号	名称	材質	個数	備考
1	ボディ	FC250	1	
2	カバー	FC250	1	
3	スピンドル	C3604	1	
4	プラグ	FCMB	1	25A

型式名称	型式番号
SENJU-NDV40	開第 18 ~ 17 号
SENJU-NDV50	開第 18 ~ 18 号
SENJU-NDV65	開第 20 ~ 2 号

### 仕様

制御方式	減圧型
呼び	10 K
取付方向	横
使用圧力範囲	0.15~1.4 MPa

サイズ	$\phi d$	$\phi C$	$\phi D$	n- $\phi h$	L	t	S	A	B	質量(kg)	等価管長(m)
40A	40	105	140	4-19	180	20	151	99	71.5	13	8.9
50A	50	120	155	4-19	190	20	151	99	71.5	14	13.6
65A	65	140	175	4-19	220	22	193	120	82	21	19.3



本製品は横取付け専用です。スピンドルを上に向けて取付けてください。

図面名称  一斉開放弁(減圧型) <u>NDV</u>	作成年月日	16/05/17	図面番号	版数
	投影法	3角法	J044780	E
	尺度	1 / 3	千住スプリンクラー株式会社	