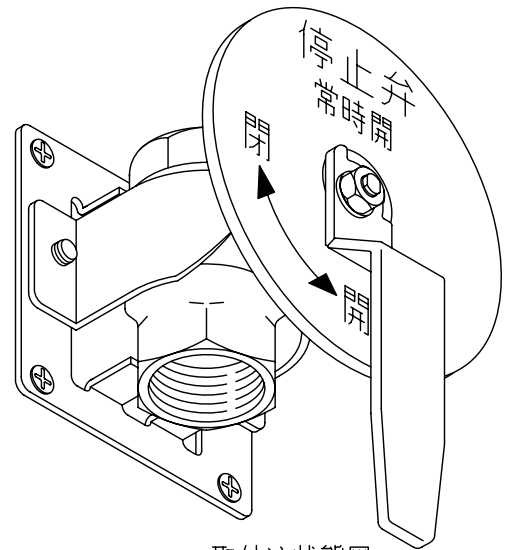
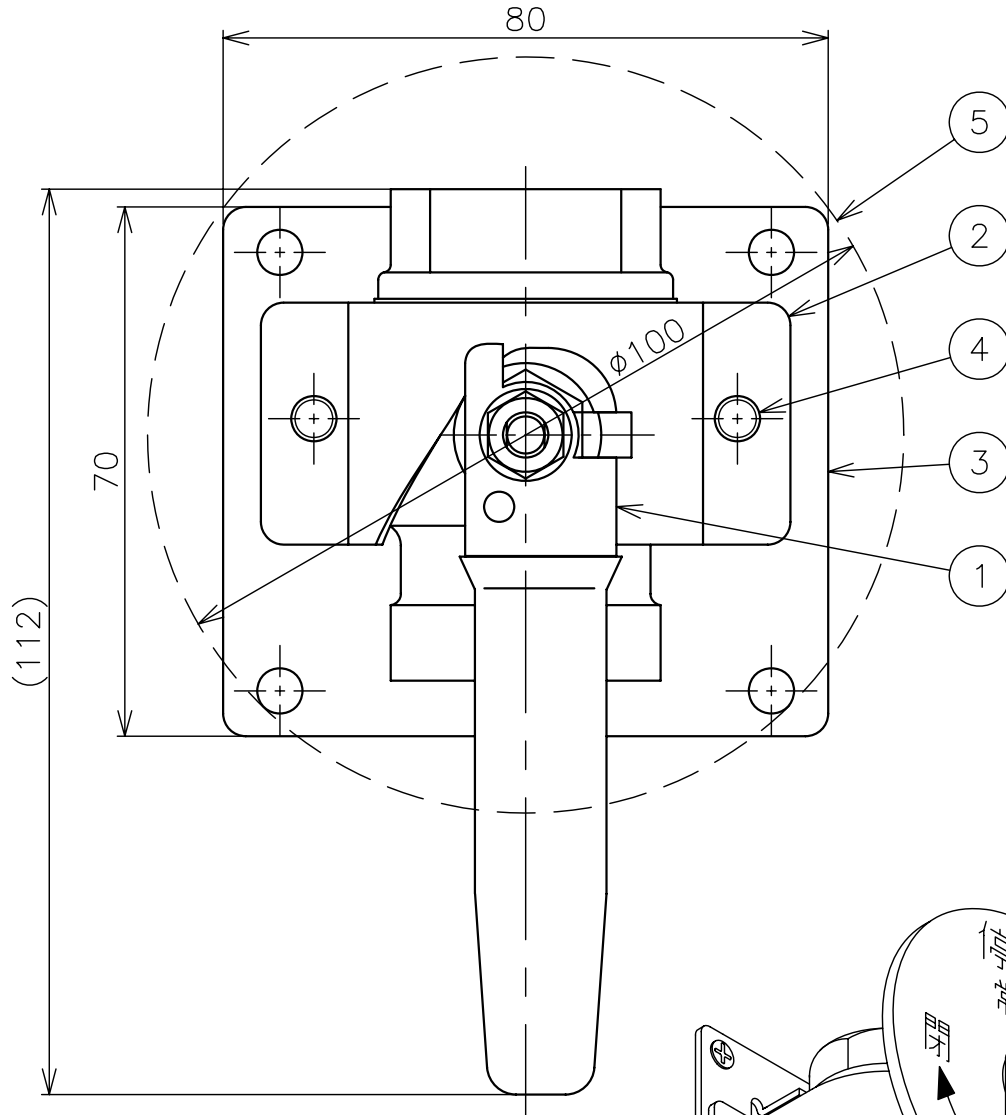


番号	名称	材質	個数	備考
1	ボールバルブ	—	1	※1
2	固定具 (上)	SPCC	1	ユニクロメッキ
3	固定具 (下)	SPCC	1	ユニクロメッキ
4	皿ネジ M5×10	SWCH	2	ユニクロメッキ
5	プレート	アクリル	1	



※1. 製造社名：株式会社キッツ
 給水用鉛レス青銅製汎用ボールバルブ TLNF型
 呼び径：3/4、呼び圧力：10K
 (日本水道協会基本基準認証品)

※2. 停止弁を固定する際、長さ40mm以上のネジを
 4本使用し、壁面等に固定してください。

取付け状態図

図面名称	作成年月日	04/08/31	製図	検図	承認
住宅用スプリンクラー設備 停止弁 3/4	投影法	3角法	HK		
	尺度	1/1			
千住スプリンクラー株式会社	図面番号	J032980			改版
					A