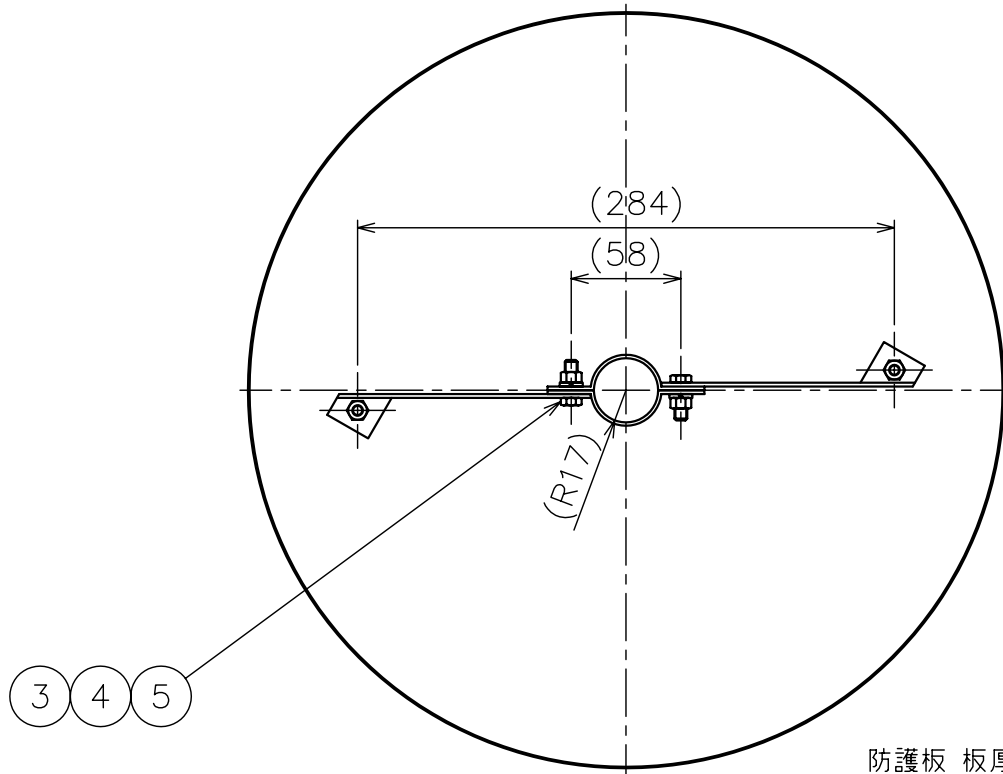
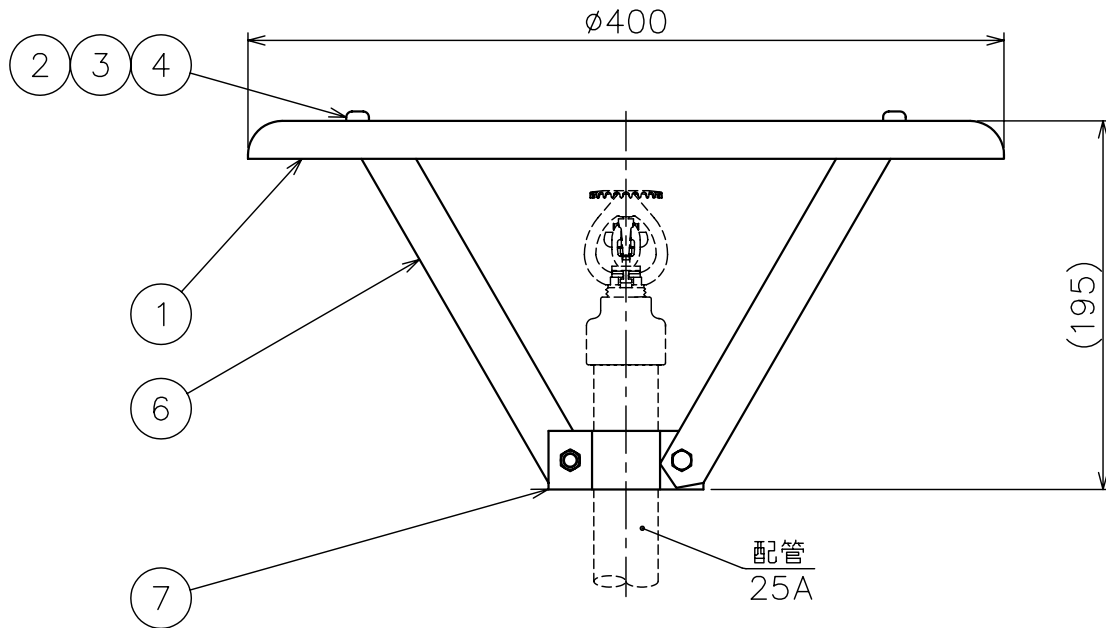


番号	名称	材質	個数	備考	番号	名称	材質	個数	備考
1	防護板	SPC(鋼板)	1	色:アイボリー	5	六角ボルト	SWCH	2	M6×20
2	十字穴付なべ小ネジ	SWCH	2	M6×15	6	アーム	SPC(鋼板)	2	色:アイボリー
3	スプリングワッシャー	SWCH	4	呼び6	7	配管固定金具	SPC(鋼板)	2	色:アイボリー
4	六角ナット	SWCH	4	M6					



防護板 板厚: t=0.8

※本製品は、配管に固定するタイプで、上向きのスプリンクラーヘッド専用です。

※配管固定金具同士の間、アームを挟み込んで固定してないでください。

図面名称 防護板 C	作成年月日	12/03/26	製図	検図	承認
	投影法	3角法			
	尺度	1/4			
千住スプリンクラー株式会社	図面番号				改版
	J031020				B