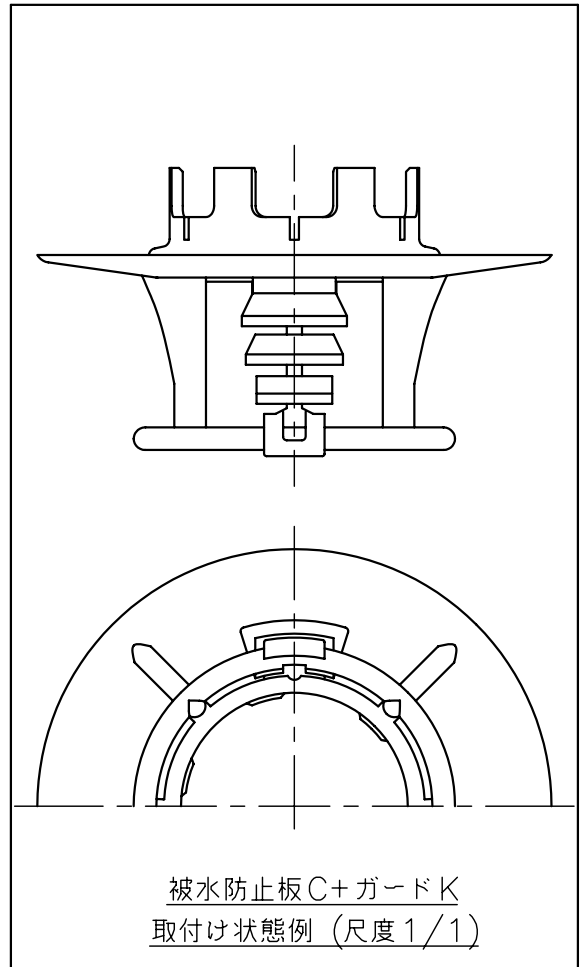
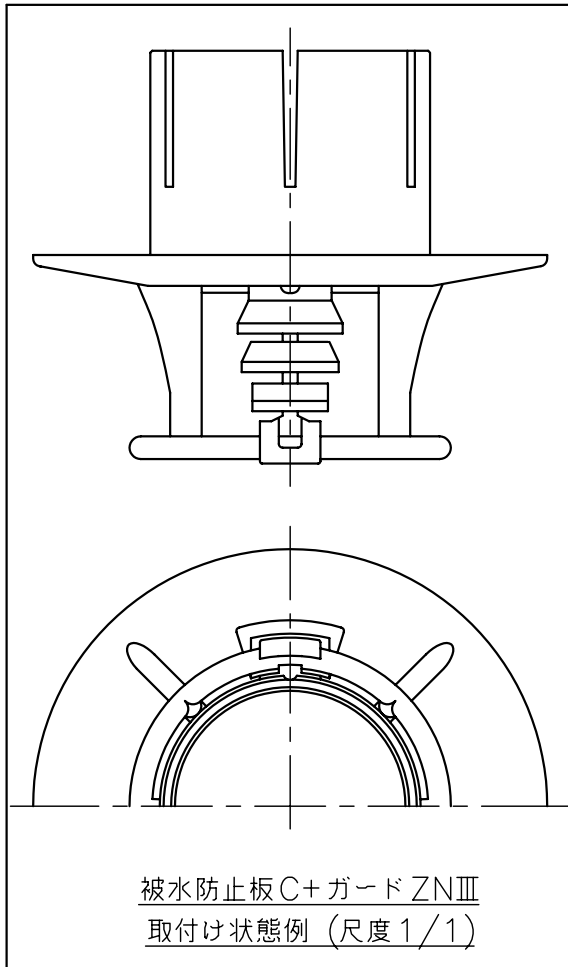
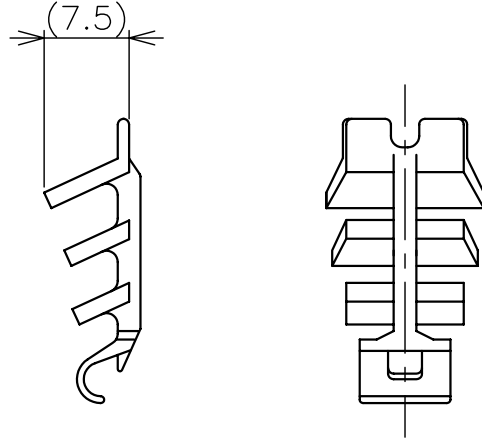
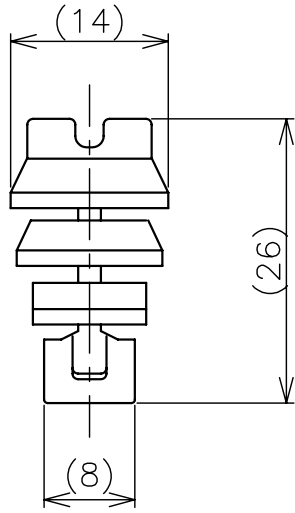


番号	名称	材質	個数	備考
	被水防止板 C	PBT	1	標準色：白



※専用のガードZNⅢ、またはガードKに被水防止板Cを取付けてください。

※被水防止板Cは対向するヘッドの方向に合わせ、両方のヘッド(ガード)に設置してください。

図面名称 被水防止板 C	作成年月日	13/02/08	製図	検図	承認
	投影法	3角法	小野寺	富山	保塚
	尺度	1.5 / 1			
千住スプリンクラー株式会社	図面番号				版数
	J035310				A