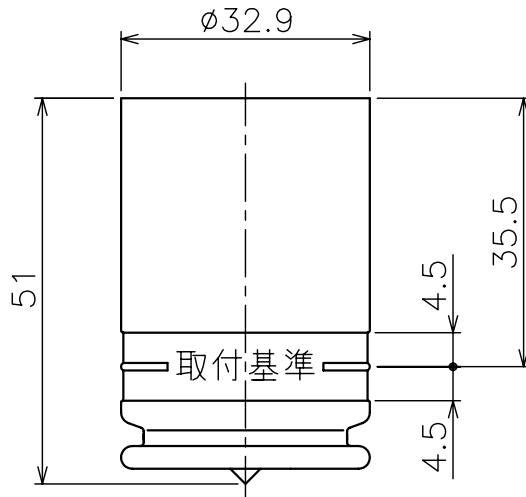


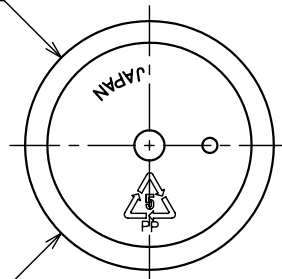
| 番号 | 名 称  | 材 質 | 個数 | 備 考 |
|----|------|-----|----|-----|
|    | キャップ | PP  | 1  |     |

対象ヘッド型式－色対照表

| 型 式 |    | 色  |
|-----|----|----|
| CQS | 72 | 薄緑 |
| CQR | 72 | 薄赤 |



標 示



標 示

図面名称

保護キャップ CN

作成年月日

10/02/04

製図

検図

承認

投影法

3 角 法



尺 度

1 / 1

図面番号

改版

千住スプリングラー株式会社

J400810